

ИНТЭКО



РЕШЕНИЯ ДЛЯ ОБЕСПЕЧЕНИЯ БЕЗОПАСНОГО ВЫПОЛНЕНИЯ РАБОТ НА ВЫСОТЕ В ЭНЕРГЕТИКЕ

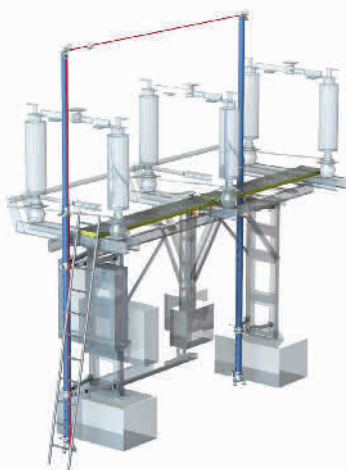
КАТАЛОГ 2023-2024

РАЗДЕЛ 1. СРЕДСТВА ИНДИВИДУАЛЬНОЙ ЗАЩИТЫ ИСПОЛЬЗУЕМЫЕ ДЛЯ ПОДЪЕМА НА ОПОРЫ ВЛ И ПС	5
Анкерная телескопическая система для работ на разъединителе АТС-Р.	5
Составная лестница для подъема на опоры.	6
Лестницы монтажные составные ЛС с ЖАЛ.	7
Лестницы подвесные ЛП-6	10
Лестницы подвесные с навесной площадкой.	12
РАЗДЕЛ 2. СРЕДСТВА ЗАЩИТЫ ОТ ПАДЕНИЯ С ВЫСОТЫ	14
Привязи страховочные	14
Стропы.	19
Амортизаторы. Анкерные петли	24
РАЗДЕЛ 3. РАБОТА ПОД НАПРЯЖЕНИЕМ.	25
Устройство для подключения к клеммам, установленным на изолированных воздушных линиях низкого напряжения.	26
Устройство заземления для подключения к устройствам короткого замыкания на изолированных воздушных линиях низкого напряжения.	26
Устройство для заземления и короткого замыкания для воздушных линий электропередачи напряжением до 500 кВ, одноканальное	27
Изолирующие штанги для разъединителей	28
Изолирующая штанга для заземления и предотвращения короткого замыкания с базовой трубкой	29
Изолирующие штанги для датчиков напряжения и устройств для предотвращения короткого замыкания. Для работы со средним и высоким напряжением.	30
Изолирующие штанги, с заполненными трубами для датчиков напряжения и устройств для предотвращения короткого замыкания. Для работы со средним и высоким напряжением.	31
Изолирующая телескопическая штанга с механизмом выдвижного крючка	32
Кронштейн для опор и столбов, используемый во время работ для обеспечения устойчивости перед подъемом	33
Униполярный электронный детектор для определения наличия/ отсутствия напряжения с помощью светового сигнала	34
Бесконтактный электронный детектор для определения наличия/ отсутствия высокого напряжения с помощью звукового и светового сигналов	35

РАЗДЕЛ 4. МОНТАЖНОЕ ОБОРУДОВАНИЕ И ИНСТРУМЕНТЫ	36
Трапы монтажные	36
Трапы монтажные ТРЛ	37
Трапы монтажные ТРМ-0,3	38
Трапы монтажные ТРМ-0,6	40
Трапы монтажные ТРМЛ-0,3	41
Трапы монтажные ТРМ-10	43
Трап консольный поворотный ТКП	44
Тележка монтажная ТМ-03С	46
Тележка монтажная для перемещения по одному проводу ТМП-01	47
Тележка монтажная велосипедного типа ТМВ-01М	48
Тележка для передвижения по проводам расщепленной фазы. Модель 13574.	49
Тележка для передвижения по проводам расщепленной фазы. Модель 13242.	50
Подъемник монтажный для работ на поддерживающих гирляндах ВЛ 110-750 кВ. Модель 13462	51
Подъемник монтажный для работ на поддерживающих гирляндах ВЛ 330-1150 кВ. Модель 13306	52
Блоки изолирующие БИ	53
Блоки монтажные БМ	54
Блок монтажный БМТ-20.	55
Блок натяжной БН-4	56
Блоки отводные БО	57
Блоки полиспастные БП	58
Балки перекладочные монтажные БПМ	60
Балки для стягивания гирлянды изоляторов	61
Чулки монтажные Ч и 2Ч	63
Соединители ЭР	64
Вертлюги монтажные В.	65
Раскаточное устройство РУ-02М	66
Раскаточное устройство РУ-03	67
Монтажные ролики типа М1Р	68
Раскаточные ролики РР-180-20	70

РАЗДЕЛ 1. СРЕДСТВА ИНДИВИДУАЛЬНОЙ ЗАЩИТЫ ИСПОЛЬЗУЕМЫЕ ДЛЯ ПОДЪЁМА НА ОПОРЫ ВЛ И ПС

АНКЕРНАЯ ТЕЛЕСКОПИЧЕСКАЯ СИСТЕМА ДЛЯ РАБОТ НА РАЗЪЕДИНИТЕЛЕ АТС-Р



АТС-Р предназначена для работ на высоте при обслуживании разъединителей 110-500 кВ.

Данная система рассчитана на двоих пользователей. Максимальная высота – 4,8 м. Масса – 65 кг

Система АТС-Р состоит из:

- столб анкерный телескопический АТС-Р-110/500 2 шт;
- гибкая анкерная линия динамическая вертикальная 1 шт;
- гибкая анкерная линия статическая горизонтальная 1 шт;
- бесконечный канат 1 шт;
- анкерная точка-фиксатор для лестницы 1 шт;
- подмости композитные 2 шт.

Элементы системы могут использоваться на другом типе оборудования:

- трансформаторы тока;
- выключатели масляные;
- силовые трансформаторы;
- выключатели элегазовые;
- разъединители блочной конструкции и др.

Испытания на динамическую нагрузку



Конструкция защищена патентом

Система АТС прошла сертификацию ТР ТС



Анкерные точки



Ручки для переноски



Пружинный фиксатор



Регулировка нижней базы

СОСТАВНАЯ ЛЕСТНИЦА ДЛЯ ПОДЪЕМА НА ОПОРЫ

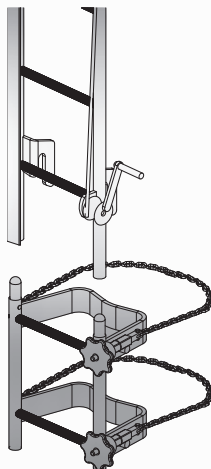
Лестница из легкого алюминиевого сплава предназначена для безопасного подъема/спуска на ж/б и металлические многогранные опоры ВЛ диаметром от 100 до 1000 мм и состоит из секций, соединяемых между собой. Каждая секция оборудована упором для установки лестницы, и снабжена синтетическим тросом с ручной лебедкой, позволяющим фиксировать верхнюю точку секции к опоре.

Соединительные и верхняя секции имеют стандартную длину 2,5 м каждая и опциональные длины 2,0 м, 1,0 м, 0,5 м, нижняя базовая секция с двумя ступенями – 36 см. Рабочая нагрузка 200 кг.

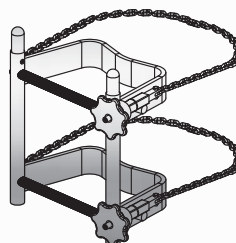


Соединительные секции

Соединительные — секции длиной в стандартном исполнении 2.50 м, в опциональном исполнении 2.00 м, 1.00 м, 0.50 м фиксируются к опоре тросом с помощью ручной лебедки. Соединение между секциями производится с помощью соединительных трубок на стойках. Соединительная секция имеет концевой стопор, который предотвращает вылет средства индивидуальной защиты от падения с высоты ползункового типа в процессе инсталляции и деинсталляции лестницы.

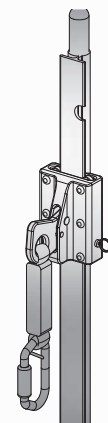


нижняя и средняя секции

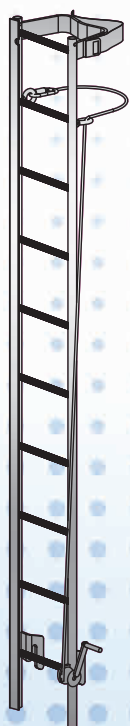


Базовая секция

выполняет функцию нижней опоры лестницы. Секция состоит из двух упоров с двумя цепными соединениями с винтовыми натяжными устройствами.



Устройство ползункового типа



Верхняя секция

Верхняя секция длиной 2.50 м, в дополнение к стандартному типу крепления, состоящему из троса и ручной лебедки добавлено устройство крепление с полиамидной лентой и натяжителем.

Данная секция укомплектована базой, двумя крюками для крепления за ступени предшествующей соединительной секции, что позволяет регулировать высоту лестницы в соответствии с производственными нуждами. Верхняя секция оборудована верхним и нижним концевыми стопорами, которые позволяют предотвратить непреднамеренный вылет устройства ползункового типа в процессе производства работ.

Дополнительные анкерные точки

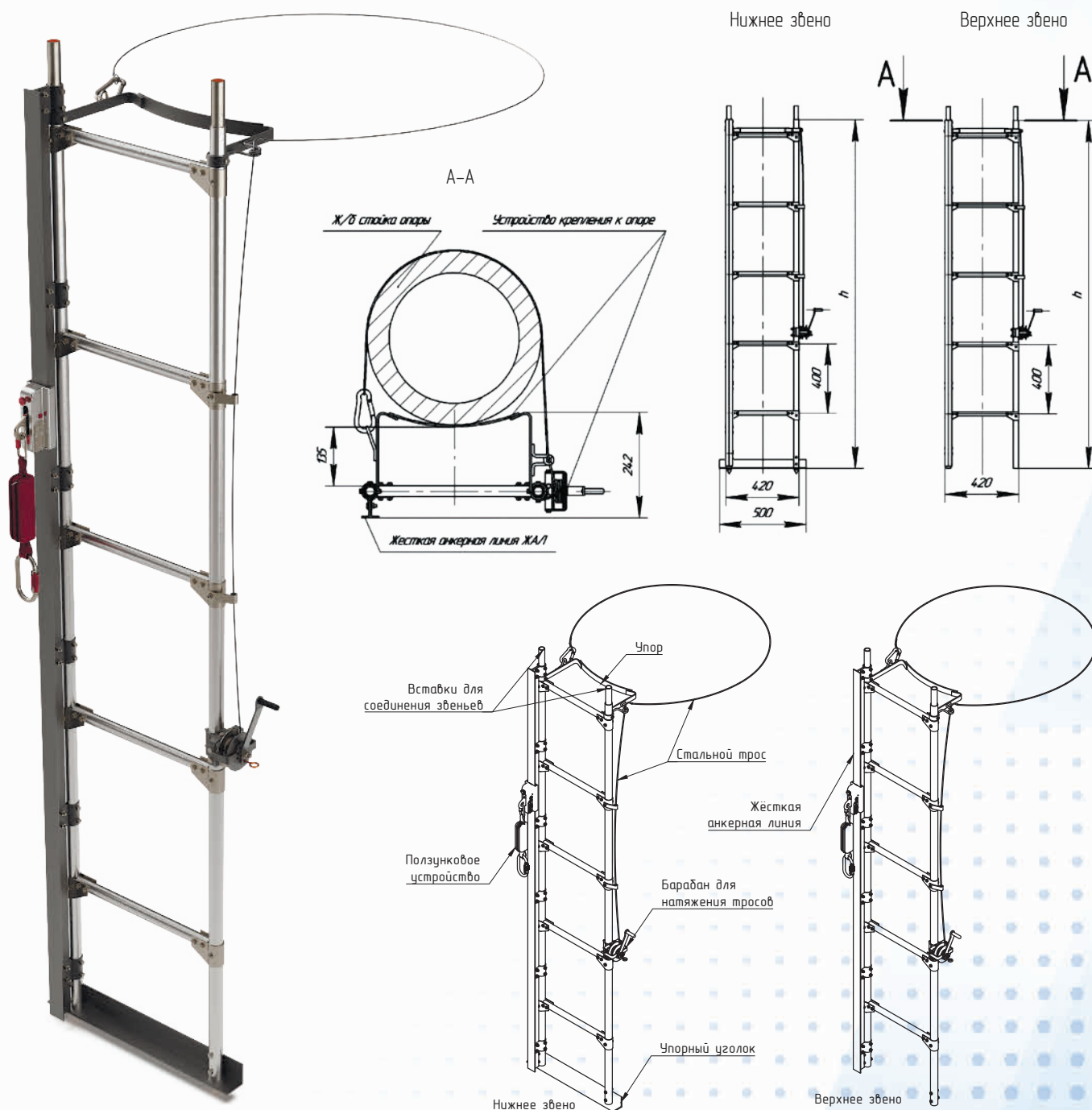
ГОСТ EN 795- 2019 (EN 795 CL.B) для всех ступеней



ЛЕСТНИЦЫ МОНТАЖНЫЕ СОСТАВНЫЕ ЛС С ЖАЛ

НАЗНАЧЕНИЕ

Лестницы монтажные составные ЛС с жесткой анкерной линией (ЖАЛ) (ТУ 5221-135-27560230-20) предназначены для подъема электромонтеров на стальные и железобетонные опоры круглого сечения диаметром 350-800 мм. Конструкция лестницы позволяет подниматься на высоту до 25 м. В этих пределах, по желанию заказчика, в комплект поставки может быть включено любое количество звеньев. Лестницы изготавливаются в климатическом исполнении УХЛ категории 1 по ГОСТ 15150.



ТЕХНИЧЕСКИЕ ХАРАКТЕРИСТИКИ

Наименование звена		Высота одного звена h, м	Масса кг (±0,1)
ЛС-1 с ЖАЛ	Верхнее звено	1	5,3
ЛС-1,8 с ЖАЛ	Верхнее звено	1,8	8,5
ЛС-1,8Н с ЖАЛ	Нижнее звено	1,8	9,5
ЛС-2 с ЖАЛ	Верхнее звено	2	9,75
ЛС-2Н с ЖАЛ	Нижнее звено	2	10,75

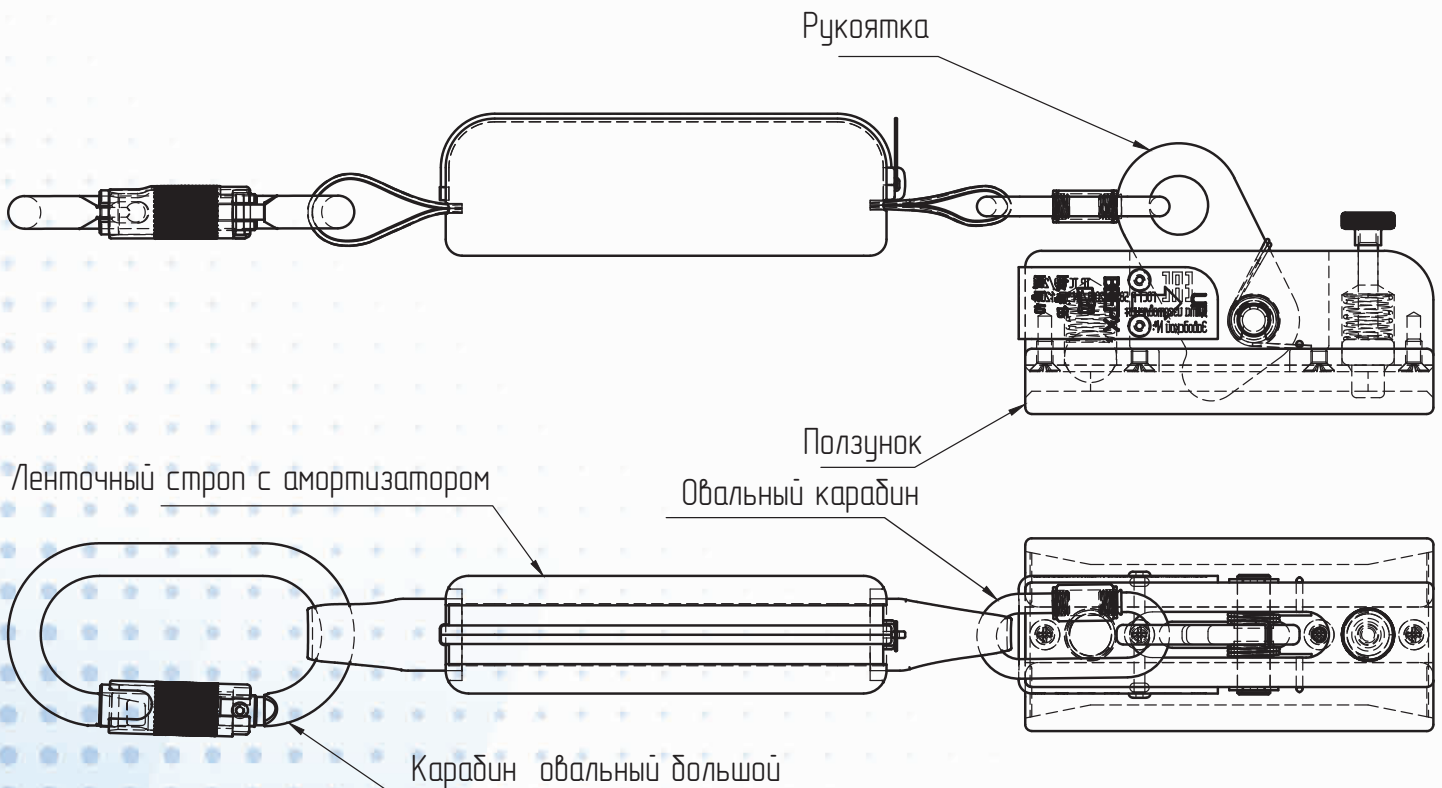
- Грузоподъемность лестницы 135 кг. В случае эвакуационных мероприятий, если нет других способов спасения пострадавшего, допускается выход на лестницу второго электромонтера, при этом, предельнодопустимая грузоподъемность составляет 270 кг;
- Диапазон рабочих температур от -60...+40°С.

Лестницы поставляются в различных вариантах исполнения звеньев в зависимости от типа и длины. Лестница состоит из одного нижнего (основного) звена и верхних звеньев. Звенья изготавливаются из труб алюминиевого сплава. Каждое звено снабжено устройством крепления его к телу опоры и гарантировано исключает возможность сдвига и опрокидывания ее при работе.

Основными элементами устройства крепления лестницы являются: упор, стальной трос и ручная лебедка для натяжения стального троса. Для соединения между собой звенья лестниц на торцах тетив имеют телескопические вставки. Нижнее звено в основании имеет опорную поверхность с коническими упорами, что исключает проваливание в мягкий грунт.

Конструктивной особенностью лестницы ЛС с ЖАЛ является наличие страхующей системы от случайного падения электромонтера.

Страхующая система состоит из жесткой анкерной линии в виде алюминиевого Т-образного профиля, которая входит в состав каждого звена лестницы, и ползункового устройства, которое, в свою очередь, входит в комплектацию нижнего звена лестницы. Ползунковое устройство с функцией самоблокировки сопровождает электромонтера во время изменения его положения вдоль лестницы по направлению вниз или вверх. При необходимости дополнительные ползунковые устройства приобретаются отдельно.


Устройство ползункового 340С



Ползунок изготавливается из алюминиевого сплава и предназначен для прохождения по Т-образному профилю.

Рукоятка блокирует ползунковое устройство, предотвращая случайное падение электромонтера.

Карabin-рапид Link8 овал Vento используется для присоединения стропа с амортизатором к ручке ползунка. Карабин соответствует стандарту ГОСТ Р ЕН 362-2008, выполнен из стали с системой блокировки, предотвращающей непроизвольное открытие карабина, выдерживает предельную статическую нагрузку 22 кН.

Карabin Vento «Стальной автомат» с байонетной муфтой служит для присоединения стропа с амортизатором к нагрудному кольцу страховочной привязи пользователя. Карабин соответствует стандарту ГОСТ Р ЕН 362-2008, выполнен из оцинкованной стали с автоматической системой блокировки, предотвращающей непроизвольное открытие карабина. Выдерживает предельную статическую нагрузку 25 кН;

Ленточный строп с амортизатором рывка изготавливается из полиамидного материала и предназначен для рассеивания кинетической энергии, развиваемой при падении с высоты. Ленточный строп соответствует стандарту ГОСТ Р ЕН 355-2008.

КОМПЛЕКТАЦИЯ

В комплект поставки входит:

- | | |
|---|--|
| • Нижнее звено лестницы ЛС с ЖАЛ | 1 шт.; |
| • Верхние звенья лестницы ЛС с ЖАЛ | в необходимом количестве шт; |
| • Устройство ползунковое 340С, включая «Ползунок 340С», строп ленточный со встроенным амортизатором Vento «Sorber 20», карабин Vento «Стальной овал автомат» с байонетной муфтой, Карабин-рапид VENTO Link 8 (сталь) овал | 1 шт. (комплектуется каждое нижнее звено). |

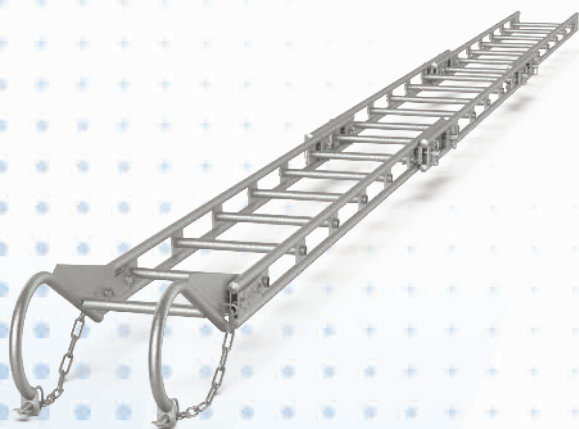
ЛЕСТНИЦЫ ПОДВЕСНЫЕ ЛП-6

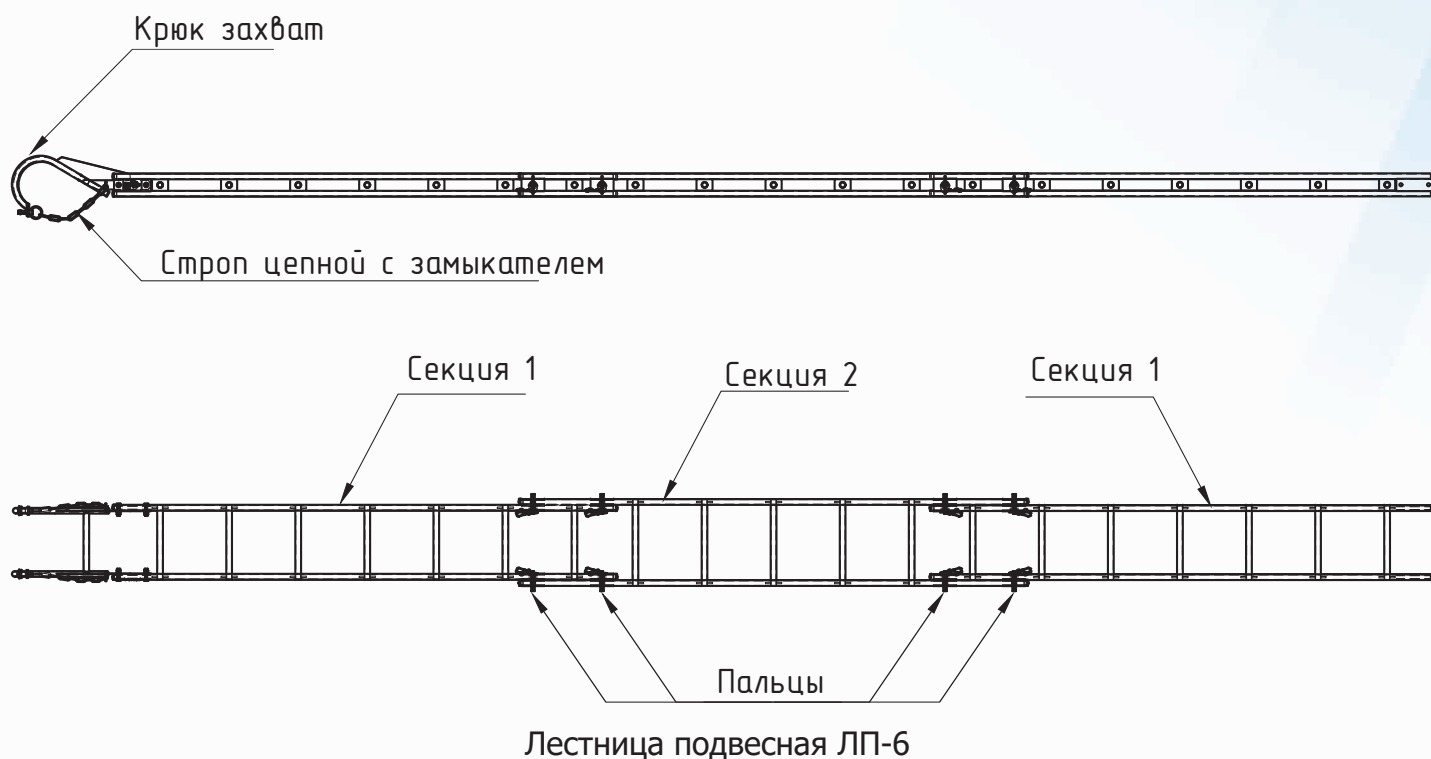


НАЗНАЧЕНИЕ

Лестница подвесная ЛП-6 (ТУ 5221-123-27560230-13) предназначена для размещения на ней одного электромонтера при монтаже и эксплуатационном обслуживании линейной арматуры на опорах ВЛ, порталах ОРУ и пр. Лестница состоит из лестничных секций, изготовленных из алюминиевого сплава и из стальных крюков-захватов со страхующей цепной стропой. Рабочее положение лестницы — вертикальное. В конструкции лестницы предусмотрены места крепления оттяжек, для поддержания лестницы в удобном положении (близком к вертикальному) для проведения работ. Лестница изготавливается в климатическом исполнении УХЛ категории 1 по ГОСТ 15150.

Не допускается использовать лестницу в качестве трапа (горизонтальное расположение).





ТЕХНИЧЕСКИЕ ХАРАКТЕРИСТИКИ

Диапазон рабочих температур от $-60...+40^{\circ}\text{C}$. Отклонение от вертикального положения при проведении работ не должно превышать ± 15 .

Максимальная нагрузка, кг	Максимальная нагрузка на оттяжках, кг	Габаритные размеры лестницы в сборе, мм	Габаритные размеры секции 1, мм	Габаритные размеры секции 2, мм	Габаритные размеры крюка-захвата, мм	Масса, кг
150	100	6225x325x290	2180x325x100	2200x380x100	583x200x310	30

КОМПЛЕКТАЦИЯ

В комплект поставки входит:

• Секция 1	2 шт.;
• Секция 2	1 шт.;
• Крюк-захват	1 шт.;
• Цепной строп	2 шт.;
• Палец	8 шт.



ЛЕСТНИЦЫ ПОДВЕСНЫЕ С НАВЕСНОЙ ПЛОЩАДКОЙ

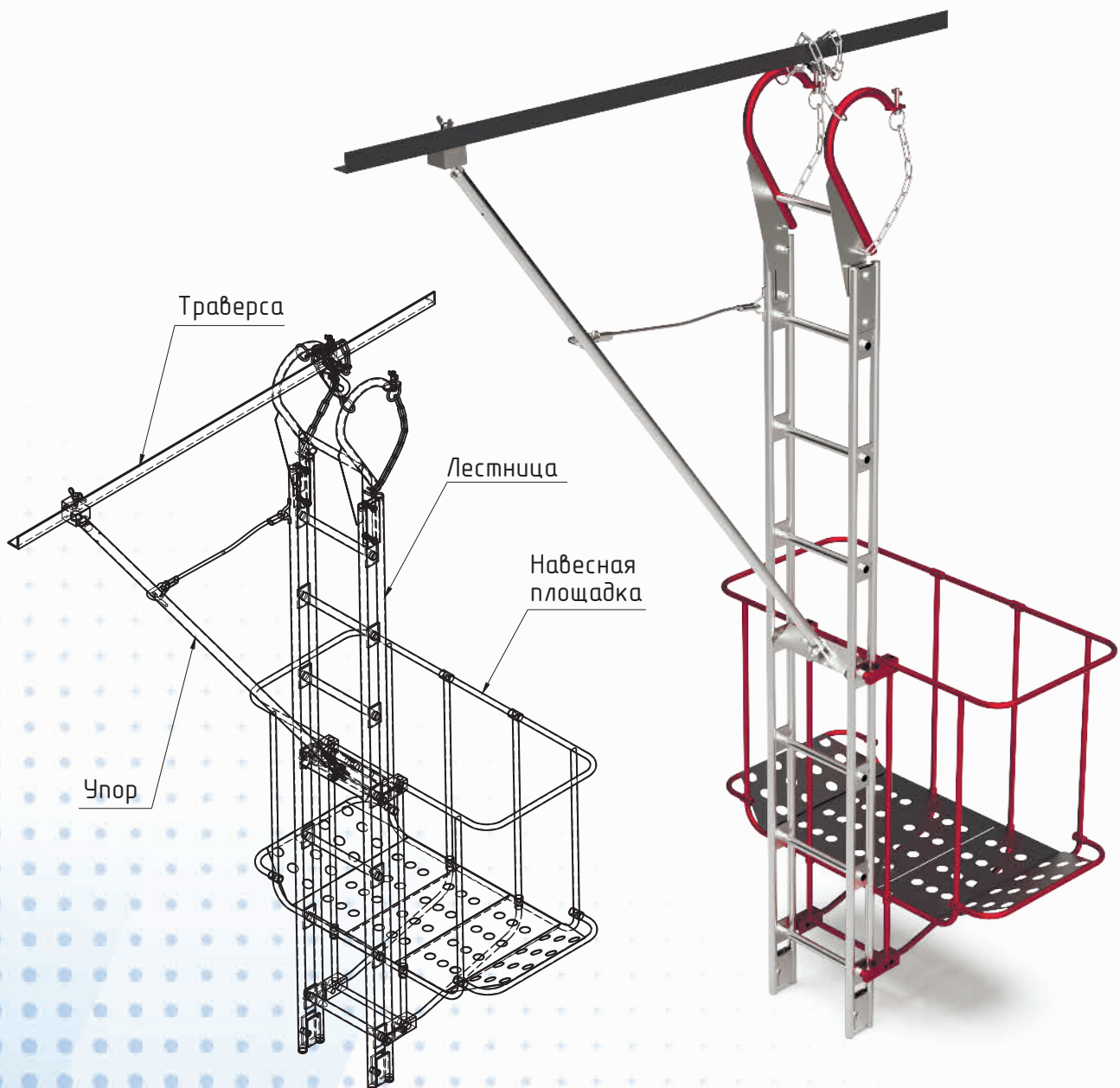
НАЗНАЧЕНИЕ

Лестницы подвесные с навесной площадкой (ТУ 5221-123-27560230-13) предназначены для размещения на ней не более одного электромонтера с инструментом для проведения монтажных и ремонтных работ на промежуточных опорах ВЛ, а также для обслуживания шлейфовых соединений на анкерно-угловых опорах ВЛ.

Лестница подвесная с навесной площадкой состоит из лестницы и подкоса (упора) выполненные из алюминиевого сплава и из навесной площадки, захвата и страхующей цепной стропы, выполненных из стали. Навесная площадка может легко переставляться с шагом 300 мм в пределах длины подвесной лестницы на необходимый для работы уровень.

Упор удерживает лестницу с установленной на нее площадкой в вертикальном положении. Упор устанавливается на любую из ступенек лестницы. В верхней части упор имеет шарнир, что значительно упрощает монтаж лестницы на элементы решетчатых опор, расположенных под разными углами.

Лестница может подвешиваться при помощи захвата или при помощи цепного стропы.



ТЕХНИЧЕСКИЕ ХАРАКТЕРИСТИКИ

Наименование	Грузоподъемность, кг	Габаритные размеры лестницы, мм	Масса лестницы, кг	Габаритные размеры площадки, мм	Масса площадки, кг	Масса упора с узлом крепления, кг	Общая масса, кг
Лестница 2800	120	2800x300	16	1054x626x940	19	4,6	39,6
Лестница 3400	120	3400x300	19	1054x626x940	19	4,6	42,6
Лестница 4000	120	4000x300	22	1054x626x940	19	4,6	45,6

КОМПЛЕКТАЦИЯ

В комплект поставки входит:

- Лестница подвесная 1 шт.;
- Навесная площадка 1 шт.;
- Упор 1 шт.;
- Строп цепной 2 шт.

РАЗДЕЛ 2. СРЕДСТВА ЗАЩИТЫ ОТ ПАДЕНИЯ С ВЫСОТЫ

ПРИВЯЗИ СТРАХОВОЧНЫЕ

Удерживающая страховочная привязь УСП IIa B



Страховочная привязь изготовлена из ленты, шириной 45 мм. Пряжки на поясе, набедренных ляжках и на нагрудном ремне полуавтоматические (фастекс), быстро застегиваются (расстегиваются) за 3-5 секунд и исключают возможность:

- неправильного соединения стыкуемых частей пряжки;
- самопроизвольного расстегивания;

Страховочная привязь имеет две анкерные точки крепления: «А» на спине и «А/2» на груди, и две боковые точки крепления на поясном ремне для работы в подпоре (при позиционировании), которые имеют выгнутую форму для удобного присоединения карабинов и могут регулироваться относительно поясного ремня при помощи регулировочных колец.

На набедренных ляжках мягкие накладки, металлические пряжки располагаются на накладках и исключают контакт с телом пользователя.

НАЗНАЧЕНИЕ: страховка от падения. Температурный режим эксплуатации: от -50°С до +60 °С

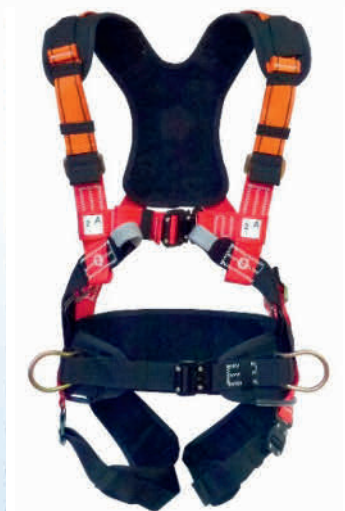
Наименование параметра	Обозначение УСП IIa			
	М	L	XL	XXL
Размеры				
Рост пользователя	160-200			
Величина обхвата талии, обеспечиваемая ремнем, с учетом верхней одежды, см	65-120	75-140	90-170	110-185
Длина опоры – кушака, см	65	75	90	110
Ширина опоры – кушака, см	16	16	16	16
Обхват ног, см	45-101*			
Статическая разрывная нагрузка кН(кгс),	не менее 15 (1500)			

УСП IIa B соответствует требованиям ТР ТС 019/2011, ГОСТ Р ЕН 361, ГОСТ Р ЕН 358, ГОСТ Р ЕН 813, ТУ 8786-001-09434591-2012 и признана годной к эксплуатации.

Гарантийный срок: 4 года с даты производства. Срок эксплуатации: 10 лет с даты производства. Маркировка изделия наносится на идентификационную бирку – Книжку из водоотталкивающего материала, содержащую информацию об изделии, пользователе, способе надевания и сроках инспекционного контроля. Книжка имеет защитный чехол.

Производитель: ООО «ПроВиТекс», РФ

Удерживающая страховочная привязь УСП IIa 352



Привязь имеет две анкерные точки крепления «А» на спине и «А/2» на груди и две точки для позиционирования на поясном ремне.

Анкерная точка крепления «А» на спине для остановки падения (металлическое кольцо), расположена на перекрестье наплечных лямок со стороны спины.

На привязи в области груди предусмотрены специальные крепежные петли для размещения карабинов.

Пряжки поясного ремня, на набедренных ляжках и на нагрудном ремне полуавтоматические.

Материал наплечных лямок лента полиамидная эластичная, между спинной анкерной точкой и плечевыми регулировочными пряжками. Материал остальных лямок - лента полиамидная. материал фурнитуры - сталь.

ПРИВЯЗИ СТРАХОВОЧНЫЕ

Удерживающая страховочная привязь УСП IIa 252



Страховочная привязь имеет две анкерные точки крепления «А» на спине и «А/2» на груди, две точки для позиционирования на поясном ремне и точку для положения сидя.

Кольца, предназначенные для крепления карабинов стропа и расположенные на поясном ремне, перемещаются вдоль поясного ремня, в положение, удобное для пользователя.

Анкерная точка крепления «А» на спине для остановки падения (металлическое кольцо), расположена на перекрестье наплечных лямок со стороны спины и удерживаться мягкой несъемной опорой, располагаемой в области лопаток и плеч. Высота анкерной точки на спине фиксируемая и регулируемая при помощи пряжек, расположенных на плечах и спине.

Страховочная привязь имеет разные цвета наплечных и набедренных лямок. На привязи в области груди предусмотрены специальные крепежные петли для размещения карабинов при выполнении работ. Все пряжки имеют возможность регулировки в надетой утепленной рукавице. На пояском ремне предусмотрены специальные крепежные кольца для крепления инструмента и снаряжения.

Удерживающая страховочная привязь УСП 1AW + сумка С-2



Привязь имеет точки крепления:

- две боковые, используемые для фиксации системы для рабочего позиционирования,
- две на груди - для одновременной фиксации страховочных систем и системы спасения и эвакуации
- одну на спине - для фиксации блокирующих устройств втягивающего типа и системы спасения и эвакуации.

Металлические части точек крепления привязи выполнены из легкого алюминиевого сплава и исключают коррозию.

Материал наплечных и набедренных лямок – полиамид высокого качества без добавок.

Страховочная привязь оснащена регулировочными пряжками на каждой наплечной и набедренной лямке.

Пояс, набедренные и нагрудные лямки укомплектованы автоматическими застежками.

Материал изготовления регулировочных пряжек и автоматических застежек – легкий алюминиевый сплав.

Удерживающая страховочная привязь для работы в СКД УСП IIa432



Рекомендуется при высотных работах повышенной степени сложности и продолжительности. Идеально подходит для выполнения длительных работ на вышках и мачтах, ЛЭП, электростанциях, в промышленном альпинизме.

Привязь состоит из набедренных и наплечных лямок шириной не менее 43 мм. Верхние и нижние лямки имеют разные цвета. Плечевые и набедренные лямки регулируются пряжками. Набедренные лямки имеют дополнительную мягкую опору.

Имеет 5 точек крепления. Брюшная точка крепления для работы в безопорном пространстве. Две боковые точки крепления на поясе для работы в подпоре (при позиционировании) слегка выгнуты для удобного присоединения карабинов. Спина и нагрудная точки крепления предназначены для присоединения к страховочной системе защиты от падения. При необходимости может комплектоваться мягкими наплечными съемными накладками. На поясе могут быть установлены специальные петли или кольца для крепления инструмента и снаряжения.

ПРИВЯЗИ СТРАХОВОЧНЫЕ

Удерживающая страховочная привязь УСП 431



Страховочная привязь имеет две анкерные точки крепления «А» на спине и груди, две точки для позиционирования на пояском ремне и точку для положения сидя.

Анкерная точка крепления «А» на спине для остановки падения (металлическое кольцо), расположена на перекрестье наплечных лямок со стороны спины. Высота анкерной точки на спине фиксируемая и регулируемая при помощи пряжек, расположенных на плечах и спине.

На пояском ремне предусмотрены специальные крепежные кольца для крепления инструмента и снаряжения.

Материал лямок лента полиэфирная, материал фурнитуры - сталь.

Удерживающая страховочная привязь УСП А42



Привязь неразборная, имеет 5 точек крепления для подсоединения систем безопасности работника на высоте:

- Точка присоединения на груди для использования в страховочной системе;
- Точка присоединения на спине для использования в страховочной системе;
- 2 боковые точки на кушаке для использования в удерживающих системах и системах позиционирования;
- Точка для позиционирования в положении сидя в системах канатного доступа.

Привязь имеет 8 пунктов регулировки:

- 2 быстро разъемные пряжки Фастекс, регулирующие обхваты ног;
- 2 рамочные пряжки, регулирующие обхват пояса для симметричного расположения точки для позиционирования в положении сидя;
- 2 рамочные пряжки, регулирующие расстояние между ножными обхватами и поясом;
- неразъемная пряжка для регулировки натяжения плечевых лямок;
- неразъемная пряжка для регулировки высоты страховочной точки на спине.

Материал лямок - полиамидная лента, материал фурнитуры - легкий алюминиевый сплав.

Удерживающая страховочная привязь УСП 422



Привязь неразборная, имеет 5 точек крепления для подсоединения систем безопасности работника на высоте:

- Точка присоединения на груди для использования в страховочной системе;
- Точка присоединения на спине для использования в страховочной системе;
- 2 боковые точки на кушаке для использования в удерживающих системах и системах позиционирования;
- Точка для позиционирования в положении сидя в системах канатного доступа.

Привязь имеет 8 пунктов регулировки:

- 2 быстро разъемные пряжки Фастекс, регулирующие обхваты ног;
- 2 рамочные пряжки, регулирующие обхват пояса для симметричного расположения точки для позиционирования в положении сидя;
- 2 рамочные пряжки, регулирующие расстояние между ножными обхватами и поясом;
- неразъемная пряжка для регулировки натяжения плечевых лямок;
- неразъемная пряжка для регулировки высоты страховочной точки на спине.

Материал лямок - полиамид, материал фурнитуры - сталь.

ПРИВЯЗИ СТРАХОВОЧНЫЕ

Удерживающая страховочная привязь с четырьмя точками крепления УСП IIa133



Удерживающая страховочная привязь УСП IIa 133 имеет:

- два элемента крепления «А» в виде металлических колец на спине и груди,
- два элемента крепления в виде металлических колец на поясном ремне для удержания и позиционирования,
- элемент крепления на спине «А», регулируемый по высоте,
- широкий эргономичный кушак (опора спины),
- регулируемые самофиксирующиеся пряжки,
- возможность регулировки длины лямок в утепленной рукавице.

А также по требованию заказчика устанавливаются:

- петли и подвесы для развески инструмента и оборудования,
- мягкие наплечные и набедренные накладки,
- удлинитель элемента крепления на спине (строп).

Верхние и нижние лямки привязи имеют различные цвета. Материал лямок лента полиэфирная.

Удерживающая страховочная привязь УСП 330



Состоит из страховочной привязи СП 30 и удерживающей привязи УП 30.

Страховочная привязь состоит из набедренных и наплечных лямок шириной не менее 43 мм. Грудная лямка и набедренные лямки регулируются с помощью пряжек.

Привязь имеет 4 точки крепления:

- в виде двух петель на груди,
- D-образное кольцо на перекрестном элементе спины,
- D-образные кольца на боковых частях поясного ремня.

Материал ленты - полиэфир, материал фурнитуры - сталь.

Удерживающая страховочная привязь УСП IIa 332



Страховочная привязь состоит из набедренных и наплечных лямок шириной не менее 43 мм. Плечевые и набедренные лямки регулируются пряжками.

Имеет 4 точки крепления:

- точка крепления на спине,
- точка крепления на груди в виде двух петель,
- две боковые точки крепления на поясе для работы в подпоре (при позиционировании).

Материал ленты - полиэфир, материал фурнитуры - сталь

Страховочная привязь СП IIa 1Н (поставляется в комплекте с сумкой для хранения) (арамид)



Термостойкая страховочная привязь с двумя точками крепления - D-образные кольца на груди и спине для присоединения к системе защиты от падения. Привязь используется при проведении сварочных работ, обслуживании и проведении ремонтных работ, на металлургических предприятиях, ТЭЦ и др.

Привязь выполнена из термостойкой ленты и предназначена для обеспечения рабочего при выполнении работ в непосредственной близости от огня, искр, брызг расплавленного металла. Регулировка привязи под размер пользователя осуществляется с помощью 2-х разъемных (на набедренных лямках) и 2-х неразъемных (на плечевых лямках) пряжек.

По желанию заказчика привязь может быть укомплектована индикатором рывка.

Шовные элементы закрыты огнеупорными чехлами из ткани не ниже второго класса огнестойкости. Чехлы также являются индикатором термического воздействия путем изменения цвета. Привязь выдерживает однократное воздействие открытого пламени в течение 5 секунд (подтверждено Протоколом испытаний)

Привязь УСП IIa 1Н2 поставляется в комплекте с сумкой для хранения.

Материал привязи: арамидная лента, ширина ленты 45мм.

Температура эксплуатации: от -50°C до +60°C. Срок хранения: 10 лет с даты производства

Гарантийный срок: 4 года с даты производства. Страховочная привязь СП IIa 1Н соответствует требованиям ТР ТС 019/2011, ГОСТ Р ЕН 361, ГОСТ Р ЕН 358, ТУ 8786-001-09434591-2012 и признана годной к эксплуатации. Производитель: ООО «ПроВиТекс», Российская Федерация.

ПРИВЯЗИ СТРАХОВОЧНЫЕ

Страховочная привязь СП IIa 35



Страховочная привязь (СП) является составной частью (компонентом) страховочной системы (СС) и предназначена для обхвата всего тела пользователя в области плеч и бедер с целью предотвращения падения.

Страховочная привязь имеет две анкерные точки крепления «А» на спине и «А/2» на груди.

Анкерная точка крепления «А» на спине для остановки падения (металлическое кольцо), расположена на перекрестье наплечных лямок со стороны спины и удерживается мягкой несъемной опорой, располагаемой в области лопаток и плеч. Высота анкерной точки на спине фиксируемая и регулируемая при помощи пряжек, расположенных на плечах и спине.

Страховочная привязь имеет разные цвета наплечных и набедренных лямок.

На привязи в области груди предусмотрены специальные крепежные петли для размещения карабинов при выполнении работ.

Застежки страховочной привязи имеют возможность визуального контроля правильности закрывания и исключают самопроизвольное открывание. Регулировку всех

пряжек возможно производить в надетой утепленной рукавице.

Пряжки на набедренных ляшках и на нагрудном ремне полуавтоматические, быстро застегиваются (расстегиваются) за 3-5 секунд и исключают возможность неправильного соединения, самопроизвольного расстегивания, увеличения длины поясного ремня и лямок.

Материал наплечных лямок - лента полиамидная эластичная, между спинной анкерной точкой и плечевыми регулировочными пряжками. Материал остальных лямок лента полиамидная. Металлические части привязи выполнены из материалов, исключающих коррозию, и непосредственно не соприкасаются с телом человека.

Температура использования: от - 50 °С до +60 °С.

СП IIa 35 соответствует требованиям ТР ТС 019/2011, ГОСТ Р ЕН 361, ГОСТ Р ЕН 358, ГОСТ Р ЕН 813, ТУ 8786-001-09434591-2012 и признана годной к эксплуатации.

Гарантийный срок: 4 года с даты производства.

Срок эксплуатации: 10 лет с даты производства

Производитель: ООО «ПроВиТекс», Российская Федерация

Страховочная привязь с двумя точками крепления СП IIa33



Верхние и нижние лямки страховочной привязи СП IIa33 имеют различные цвета, что помогает пользователю правильно надевать изделие. Конструкция привязи обеспечивает свободу движений. Для присоединения к страховочной системе защиты от падения имеются точки крепления на груди (кольцо) и спине. Плечевые и ножные лямки регулируются самофиксирующимися пряжками. Может использо-

ваться как отдельно, так и в комплекте с удерживающей привязью (УП).

Страховочная привязь СП 30



Страховочная привязь состоит из набедренных и наплечных лямок шириной не менее 43 мм. Грудная лямка и набедренные лямки регулируются с помощью пряжек.

Привязь имеет две точки крепления для присоединения к страховочной системе защиты от падения:

- в виде двух петель на груди,
- D-образное кольцо на перекрестном элементе спины.

При необходимости привязь может комплектоваться мягкими наплечными, набедренными и спинной съемными накладками.

СТРОПЫ



Удерживающий строп A22

Строп из ленты, регулируемый;
Регулировка – пряжка; Длина до 2 м;
Лента синтетическая, полиэфирная, ширина 30 мм;
Разрывная нагрузка не менее 22 кН;
Карабин «Монтажный большой» К – 7 (класс А), раскрытие 55 мм;
Карабин «Монтажный малый» К-1 (класс Т), раскрытие 19 мм
Возможна комплектация различными карабинами



Удерживающий строп Л22

Строп из ленты, двойной
Регулировка – пряжка; Длина до 2 м;
Лента синтетическая, полиэфирная, ширина 30 мм;
Разрывная нагрузка не менее 22 кН;
Карабин «Монтажный большой» К – 7 (класс А), раскрытие 55 мм;
Карабин «Монтажный малый» К-1 (класс Т), раскрытие 19 мм
Возможна комплектация различными карабинами



Удерживающий строп A10

Строп из ленты; Длина до 2 м;
Лента синтетическая, полиэфирная, ширина 30 мм;
Разрывная нагрузка не менее 22 кН;
Карабин «Монтажный большой» К – 7 (класс А), раскрытие 55 мм;
Карабин «Монтажный малый» К-1 (класс Т), раскрытие 19 мм
Возможна комплектация различными карабинами



Удерживающий строп Л10

Строп из ленты, двойной, не регулируемый;
Длина до 2-х метров; Без амортизатора
Лента синтетическая, полиэфирная, ширина 30 мм;
Разрывная нагрузка не менее 22 кН;
Карабин «Монтажный большой» К – 7 (класс А), раскрытие 55 мм;
Карабин «Монтажный малый» К-1 (класс Т), раскрытие 19 мм;
Возможна комплектация различными карабинами



Страховочный строп A22

Строп из ленты, страховочный; с амортизатором;
Регулировка – пряжка; Длина до 2 м;
Лента синтетическая, полиэфирная, ширина 30 мм;
Разрывная нагрузка не менее 22 кН;
Карабин «Монтажный большой» К – 7 (класс А), раскрытие 55 мм;
Карабин «Монтажный малый» К-1 (класс Т), раскрытие 19 мм
Возможна комплектация различными карабинами



Страховочный строп Л22

Строп из ленты, двойной; страховочный, с амортизатором;
Регулировка – пряжка; Длина - до 2 м;
Лента синтетическая, полиэфирная, ширина 30 мм;
Разрывная нагрузка не менее 22 кН;
Карабин «Монтажный большой» К – 7 (класс А), раскрытие 55 мм;
Карабин «Стальной овал» с винтовой муфтой К-2 (класс В), раскрытие 16 мм
Возможна комплектация различными карабинами

СТРОПЫ



Страховочный строп А10

Строп из ленты, страховочный, с амортизатором;
Длина до 2 м;
Лента синтетическая, полиэфирная, ширина 30 мм;
Разрывная нагрузка не менее 22 кН;
Карабин «Монтажный большой» К – 7 (класс А), раскрытие 55 мм;
Карабин «Монтажный малый» К-1 (класс Т), раскрытие 19 мм
Возможна комплектация различными карабинами



Страховочный строп Л10

Строп из ленты, двойной; страховочный, с амортизатором; Длина - до 2 м;
Лента синтетическая, полиэфирная, ширина 30 мм;
Разрывная нагрузка не менее 22 кН;
Карабин «Монтажный большой» К – 7 (класс А), раскрытие 55 мм;
Карабин «Монтажный малый» К-1 (класс Т), раскрытие 19 мм
Возможна комплектация различными карабинами



Удержив1 Д10

Строп из веревки, удерживающий, не регулируемый
Длина до 2-х метров
Веревка синтетическая, полиамидная, диаметр 11мм
Разрывная нагрузка не менее 22 кН
Карабин «Монтажный большой» К - 7 (класс А)
Раскрытие – 55 мм
Карабин «Монтажный малый» К-1 (Класс Т)
Раскрытие – 19 мм
Без амортизатора
Возможна комплектация различными карабинами



Удерживающий строп Д21

Строп из веревки, удерживающий, регулируемый;
Регулировка – кольцо; Длина до 2-х метров ;
Веревка синтетическая, полиамидная, диаметр 11 мм
Разрывная нагрузка не менее 22 кН
Карабин «Монтажный большой» К - 7 (класс А)
Раскрытие – 55 мм
Карабин «Монтажный малый» К-1 (Класс Т)
Раскрытие – 19 мм
Без амортизатора
Возможна комплектация различными карабинами



Удерживающий строп Р10

Строп из веревки, удерживающий, двойной, не регулируемый. Длина до 2-х метров
Веревка синтетическая, полиамидная, диаметр 11 мм
Разрывная нагрузка не менее 22 кН
Карабин «Монтажный большой» К - 7 (класс А) – 2 шт
Раскрытие – 55 мм
Карабин «Монтажный малый» К-1 (Класс Т)
Раскрытие – 19 мм
Без амортизатора
Возможна комплектация различными карабинами



Удерживающий строп Р21

Строп из веревки, двойной, удерживающий, регулируемый; Регулировка - кольцо; Длина до 2-х метров;
Веревка синтетическая, полиамидная, диаметр 11мм
Разрывная нагрузка не менее 22 кН
Карабин «Монтажный большой» К-7 (класс А) – 2шт
Раскрытие – 55 мм
Карабин «Стальной овал» с винтовой муфтой К-2 (класс В), раскрытие 16 мм
Без амортизатора
Возможна комплектация различными карабинами

СТРОПЫ



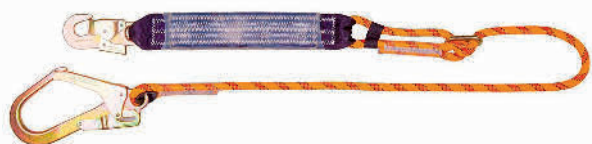
Страховочный строп Д10

Строп из веревки, страховочный, не регулируемый, с амортизатором; Длина до 2-х метров
 Вербка синтетическая, полиамидная, диаметр 11 мм
 Разрывная нагрузка не менее 22 кН
 Карабин «Монтажный большой» К - 7 (класс А)
 Раскрытие – 55 мм
 Карабин «Монтажный малый» К-1 (Класс Т)
 Раскрытие – 19 мм
 Возможна комплектация различными карабинами



Страховочный строп Р10

Строп из веревки, страховочный, двойной, не регулируемый, с амортизатором; Длина до 2-х метров
 Вербка синтетическая, полиамидная, диаметр 11мм
 Разрывная нагрузка не менее 22 кН
 Карабин «Монтажный большой» К-7 (класс А) – 2шт
 Раскрытие – 55 мм
 Карабин «Монтажный малый» К-1 (Класс Т)
 Раскрытие – 19 мм
 Возможна комплектация различными карабинами



Страховочный строп Д21

Строп из веревки, страховочный, регулируемый, с амортизатором;
 Регулировка – кольцо; Длина до 2 метров;
 Вербка синтетическая, полиамидная, диаметр - 12 мм;
 Разрывная нагрузка не менее 22 кН;
 Карабин «Монтажный большой» К - 7 (класс А);
 Раскрытие – 55 мм;
 Карабин «Монтажный малый» К-1 (Класс Т);
 Раскрытие – 19 мм;
 Возможна комплектация различными карабинами



Страховочный строп Р21

Строп из веревки, двойной, страховочный, регулируемый, с амортизатором;
 Регулировка – кольцо; Длина до 2 метров;
 Вербка синтетическая, полиамидная, диаметр - 12 мм;
 Разрывная нагрузка не менее 22 кН;
 Карабин «Монтажный большой» К-7 (класс А) – 2 шт;
 Раскрытие – 55 мм;
 Карабин «Монтажный малый» К-1 (Класс Т);
 Раскрытие – 19 мм;
 Возможна комплектация различными карабинами



Удерживающий строп Д33

Строп из веревки, регулируемый, с механизмом регулировки длины (МРД);
 Вербка полиамидная, диаметр 12 мм;
 Разрывная нагрузка не менее 22 кН;
 Без амортизатора.
 Возможна установка различных карабинов



Страховочный строп AZ0 эластичный

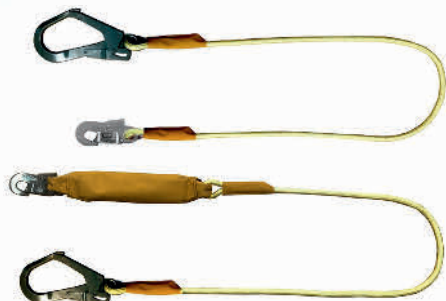
Строп из эластичной ленты, страховочный, не регулируемый, с амортизатором; Длина до 2 м;
 Лента синтетическая, полиэфирная, ширина 30 мм;
 Разрывная нагрузка не менее 22 кН;
 Карабин «Монтажный большой» К - 7 (класс А);
 Раскрытие – 55 мм;
 Карабин «Монтажный малый» К-1 (класс Т);
 Раскрытие – 19 мм;
 Возможна комплектация различными карабинами

СТРОПЫ



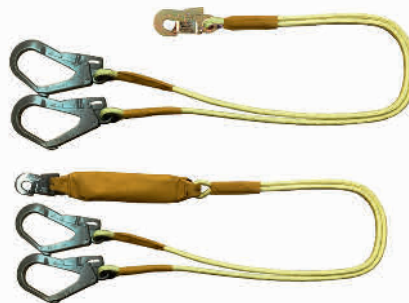
Страховочный строп ЛЗО эластичный

Строп из эластичной ленты, двойной, страховочный, не регулируемый, с амортизатором; Длина до 2 м; Лента синтетическая, полиэфирная, ширина 30 мм; Разрывная нагрузка не менее 22 кН; Карабин «Монтажный большой» К-7 (класс А) – 2шт; Раскрытие – 55 мм; Карабин «Стальной овал» с винтовой муфтой К-2 (класс В); Раскрытие – 18 мм; Возможна комплектация различными карабинами



Строп веревка Д40 огнеупорный

Строп из огнеупорного каната в оплетке, не регулируемый; Длина до 2 м; Огнеупорный канат в оплетке, диаметр 12 мм; Разрывная нагрузка не менее 22 кН; Карабин «Монтажный большой» К - 7 (класс А); Раскрытие – 55 мм; Карабин «Монтажный малый» К-1 (класс Т); Раскрытие – 19 мм; Возможна комплектация различными карабинами и амортизатором



Строп веревка Р40 огнеупорный

Строп из огнеупорного каната в оплетке, двойной, не регулируемый; Длина до 2 м; Огнеупорный канат в оплетке, диаметр 12 мм; Разрывная нагрузка не менее 22 кН; Карабин «Монтажный большой» К-7 (класс А) – 2шт; Раскрытие – 55 мм; Карабин «Монтажный малый» К-1 (класс Т); Раскрытие – 19 мм; Возможна комплектация различными карабинами и амортизатором



Строп веревка Д41 огнеупорный

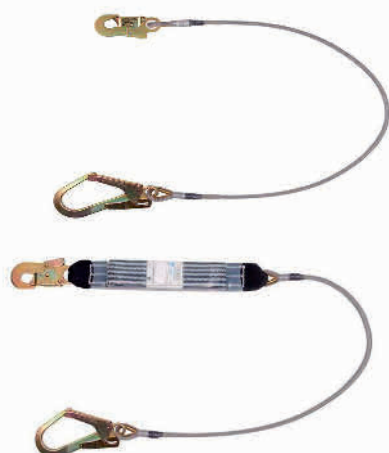
Строп из огнеупорного каната в оплетке, регулируемый; Регулировка – кольцо; Длина до 2 м; Огнеупорный канат в оплетке, диаметр 12 мм; Разрывная нагрузка не менее 22 кН; Карабин «Монтажный большой» К - 7 (класс А); Раскрытие – 55 мм; Карабин «Монтажный малый» К-1 (класс Т); Раскрытие – 19 мм; Возможна комплектация различными карабинами и амортизатором



Строп веревка Р41 огнеупорный

Строп из огнеупорного каната в оплетке, двойной, регулируемый; Регулировка – кольцо; Длина до 2 м; Огнеупорный канат в оплетке, диаметр 12 мм; Разрывная нагрузка не менее 22 кН; Карабин «Монтажный большой» К-7 (класс А) – 2шт; Раскрытие – 55 мм; Карабин «Стальной овал» с винтовой муфтой К-2 (класс В); Раскрытие – 18 мм; Возможна комплектация различными карабинами и амортизатором

СТРОПЫ



Строп Канат металлический B20

Строп из металлического троса, нерегулируемый;
 Длина до 1,6 метров;
 Канат металлический (трос);
 Разрывная нагрузка не менее 15 кН;
 Карабин «Монтажный большой» К - 7 (класс А);
 Раскрытие – 55 мм;
 Карабин «Стальной овал» с винтовой муфтой К-2 (класс В); Раскрытие – 18 мм;
 Возможна комплектация различными карабинами и амортизатором



Строп Канат металлический T20

Строп из металлического троса, двойной, нерегулируемый; Длина до 2-х метров;
 Канат металлический (трос);
 Разрывная нагрузка не менее 15 кН;
 Карабин «Монтажный большой» К-7 (класс А) – 2шт;
 Раскрытие – 55 мм;
 Карабин «Стальной овал» с винтовой муфтой К-2 (класс В); Раскрытие – 18 мм;
 Возможна комплектация различными карабинами и амортизатором



Строп Цепь Г20

Строп из металлической цепи, не регулируемый;
 Длина до 2-х метров;
 Разрывная нагрузка не менее 15 кН;
 Карабин «Монтажный большой» К - 7 (класс А);
 Раскрытие – 55 мм;
 Карабин «Стальной овал» с винтовой муфтой К-2 (класс В); Раскрытие – 18 мм;
 Возможна комплектация различными карабинами и амортизатором



Строп Цепь Г20

Строп из металлической цепи, двойной, не регулируемый; Длина до 2-х метров;
 Разрывная нагрузка не менее 15 кН;
 Карабин «Монтажный большой» К-7 (класс А) – 2шт;
 Раскрытие – 55 мм;
 Карабин «Стальной овал» с винтовой муфтой К-2 (класс В); Раскрытие – 18 мм;
 Возможна комплектация различными карабинами и амортизатором

КАРАБИНЫ



К-1



К-2



К-4



К-5



К-7



К-А



К-С

АМОРТИЗАТОРЫ. АНКЕРНЫЕ ПЕТЛИ

АМОРТИЗАТОРЫ



АНКЕРНЫЕ ПЕТЛИ



РАЗДЕЛ 3. РАБОТА ПОД НАПРЯЖЕНИЕМ

ООО «Интэко» предлагает к поставке качественную продукцию в области защиты персонала при производстве работ по обслуживанию ВЛ.

Решения для низкого, среднего и высокого напряжения, такие как заземление объектов, предупреждение коротких замыканий, детекторы напряжения, изоляционные стержни и другие.



УСТРОЙСТВО ДЛЯ ПОДКЛЮЧЕНИЯ К КЛЕММАМ, УСТАНОВЛЕННЫМ НА ИЗОЛИРОВАННЫХ ВОЗДУШНЫХ ЛИНИЯХ НИЗКОГО НАПРЯЖЕНИЯ

КОМПЛЕКТАЦИЯ:

- 6 пар изолированных штекеров мод. SOCKET / F с эластичными контактами и байонетной системой блокировки с покрытием из латуни и олова. Изоляционное покрытие изготовлено из синтетического материала, которое пригодного для наружного применения;
- комплексное соединение сверхгибким электролитическим медным кабелем, покрытым прозрачной термопластичной оболочкой, сечение 16 мм²;
- 2 изолированных разъема с термопластичной оболочкой;
- ящик из жесткого пластика мод. 170/30.

Артикул: WI6-SC:



Продукция выполнена в соответствии с CEIEN 61230, ICC 4 кА/1 с

АЛЬТЕРНАТИВНЫЕ ВЕРСИИ:

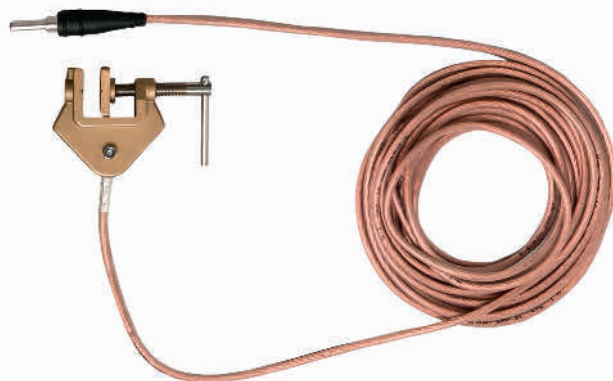
WI5-SC	5 штекеров мод. SOCKET/F, сечение провода 16 мм ²	CEI EN 61230	ICC 4 кА /1 с
WI7-SC	7 штекеров мод. SOCKET/F сечение провода 16 мм ²	CEI EN 61230	ICC 4 кА /1 с
WI5-SC/25	5 штекеров мод. SOCKET/F сечение провода 25 мм ²	CEI EN 61230	ICC 5.2 кА /1 с
WI6-SC/25	6 штекеров мод. SOCKET/F сечение провода 25 мм ²	CEI EN 61230	ICC 5.2 кА /1 с
WI7-SC/25	7 штекеров мод. SOCKET/F сечение провода 25 мм ²	CEI EN 61230	ICC 5.2 кА /1 с

УСТРОЙСТВО ЗАЗЕМЛЕНИЯ ДЛЯ ПОДКЛЮЧЕНИЯ К УСТРОЙСТВАМ КОРОТКОГО ЗАМЫКАНИЯ НА ИЗОЛИРОВАННЫХ ВОЗДУШНЫХ ЛИНИЯХ НИЗКОГО НАПРЯЖЕНИЯ

КОМПЛЕКТАЦИЯ:

- 1 изолированная вилка мод. SOCKET / M с байонетной системой блокировки. Подходит для подключения к розеткам с коротким замыканием. Используется изоляционное покрытие из синтетического материала, подходит для наружного применения;
- сверхгибкий медный электролитический кабель, покрытый прозрачной термопластичной оболочкой, сечение 16 мм², длина 10 м (изменяемая длина);
- латунная клемма для заземления мод. МТ33, зажим до 33 мм;
- ящик из жесткого пластика мод. 170/30.

Артикул: WI-MT



Продукция выполнена в соответствии с CEIEN 61230, ICC 4 кА/1 с

УСТРОЙСТВО ДЛЯ ЗАЗЕМЛЕНИЯ И КОРОТКОГО ЗАМЫКАНИЯ ДЛЯ ВОЗДУШНЫХ ЛИНИЙ ЭЛЕКТРОПЕРЕДАЧИ НАПРЯЖЕНИЕМ ДО 500 КВ, ОДНОКАНАЛЬНОЕ

КОМПЛЕКТАЦИЯ:

- 3 контактных зажима из легкого сплава РС560А. Подходит для использования на окисленных проводниках. Кольцо для затягивания и отпускания. Зажимная способность: цилиндрические проводники 0 5 4 - 60 мм;
- 3 сверхгибких заземляющих кабеля из электролитической меди, покрытые прозрачной термопластичной оболочкой, сечение – 120 мм², длина – 6м (изменяемая длина).
- 3 латунных заземляющих клеммы мод. МТЗ3, зажимная способность цилиндрических проводников и фасонных стержней до 33 мм.
- Изолирующая штанга мод. PVR2 / 400G из смолы, армированной стекловолокном, заполненной пенополиуретаном. Сертифицировано в соответствии с CEI EN 60855-1. Общая длина 4 м, включая два элемента и крюк.
- 1 металлическая коробка для устройства мод. 5025.00.
- 1 нейлоновый чехол для переноса штанги.

Артикул: WI6-SC:



PVR2/400G

Продукция выполнена в соответствии с:
CEIEN 61230, ICC 32кА/1с, 42.8кА/0.5с

АЛЬТЕРНАТИВНЫЕ ВЕРСИИ:

Артикул	Описание	Стандарт	Свойства
WI560A-50	Провода сечением 50 мм ²	CEIEN 61230	ICC 12.7 кА/1 с
WI560A-70	Провода сечением 70 мм ²	CEIEN 61230	ICC 15.1 кА/1 с
WI560A-95	Провода сечением 95 мм ²	CEIEN 61230	ICC 25 кА/ 1 с

КОНТАКТНЫЕ ЗАЖИМЫ ДЛЯ ПОДСТАНЦИЙ ВЫСОКОГО НАПРЯЖЕНИЯ



PC560/C	PC120/C	PC-BMG/C
ICC 41 кА/1 с	ICC 40.7 кА/1 с	ICC 30.7 кА/1 с
Цилиндрические проводники Ø 5 ÷ 60 мм	Цилиндрические проводники Ø 20÷120 мм	Цилиндрические проводники Ø 14 ÷ 70 мм; Плоские проводники до 90x100 мм (-); Вертикальные проводники до 20x110 мм (); Проводники под наклоном в 45° до 50x120 мм (/).
Штыковые соединения DIN, шестигранные	Штыковые соединения DIN, шестигранные	Штыковые соединения DIN, шестигранные

ИЗОЛИРУЮЩИЕ ШТАНГИ ДЛЯ РАЗЪЕДИНИТЕЛЕЙ

Штанга с высокой изоляцией из полиэфирной смолы, усиленная стекловолокном для внутреннего и наружного использования. Длина по запросу, внешний диаметр - 32 или 40 мм.

В комплекте также:

- крюк;
- изолирующая заглушка;
- защита для рук;
- разъемные соединения для моделей, состоящих из двух и более элементов.

Артикул	Кол-во элементов	Длина
P1/150GS	1	1.5 м
P1/150EF-GSH	1	1.5 м
P1/150FA-GSF	1	1.5 м
P1/150U-GSU	1	1.5 м

Артикул	Кол-во элементов	Длина
P1/200GS	1	2 м
P1/200EF-GSH	1	2 м
P1/200FA-GSF	1	2 м
P1/200U-GSU	1	2 м

Артикул	Кол-во элементов	Длина
P2/250GS	2	2.5 м
P2/250EF-GSH	2	2.5 м
P2/250FA-GSF	2	2.5 м
P2/250U-GSU	2	2.5 м

Артикул	Кол-во элементов	Длина
P2/300GS	2	3 м
P2/300EF-GSH	2	3 м
P2/300FA-GSF	2	3 м
P2/300U-GSU	2	3 м



КРЮЧКИ



GSF



GSH



GS



GSU

ИЗОЛИРУЮЩАЯ ШТАНГА ДЛЯ ЗАЗЕМЛЕНИЯ И ПРЕДОТВРАЩЕНИЯ КОРОТКОГО ЗАМЫКАНИЯ С БАЗОВОЙ ТРУБКОЙ

Штанга с высокой изоляцией из полиэфирной смолы, усиленная стекловолокном для внутреннего и наружного использования. Длина по запросу, внешний диаметр - 32 или 40 мм.

В комплекте также:

- крюк;
- изолирующая заглушка;
- защита для рук;
- разъемные соединения для моделей, состоящих из двух и более элементов.

Артикул	Кол-во элементов	Длина
P1/150GS	1	1.5 м
P1/150DIN	1	1.5 м
P1/150B	1	1.5 м
P1/150EF	1	1.5 м
P1/150U	1	1.5 м
P1/150CH	1	1.5 м
P1/150FA	1	1.5 м

Артикул	Кол-во элементов	Длина
P2/135GS	2	1.35 м
P2/135DIN	2	1.35 м
P2/135B	2	1.35 м
P2/135EF	2	1.35 м
P2/135U	2	1.35 м
P2/135CH	2	1.35 м
P2/135FA	2	1.35 м

Артикул	Кол-во элементов	Длина
P2/300GS	2	3 м
P2/300DIN	2	3 м
P2/300B	2 </td <td>3 м</td>	3 м
P2/300EF	2	3 м
P2/300U	2	3 м
P2/300CH	2	3 м
P2/300FA	2	3 м
P2/300G	2	3 м



НАКОНЕЧНИКИ



ИЗОЛИРУЮЩИЕ ШТАНГИ ДЛЯ ДАТЧИКОВ НАПРЯЖЕНИЯ И УСТРОЙСТВ ДЛЯ ПРЕДОТВРАЩЕНИЯ КОРОТКОГО ЗАМЫКАНИЯ. ДЛЯ РАБОТЫ СО СРЕДНИМ И ВЫСОКИМ НАПРЯЖЕНИЕМ

Продукция сертифицирована - CEI EN 61235

Штанги высокой степени изоляции. Используемый материал - PV-эпоксидная смола винилового эфира, армированная стекловолокном. Сертифицированы в соответствии с международным стандартом CEI EN 61235 - IEC 61235; для внутреннего и внешнего использования. Изменяемая длина, цвет - оранжевый, наружные диаметры: Ø 32 и 40 мм.

В комплекте:

- наконечник для работы с контактными зажимами или детекторами напряжения;
- изолирующая заглушка;
- защита для рук;
- быстроразъемные соединения для моделей, выполненных из двух или более элементов;
- защита для использования в условиях дождя (по запросу).

Артикул	Кол-во элементов	Длина
PV2/400G	2	4 м
PV2/400DIN	2	4 м
PV2/400B	2	4 м
PV2/400EF	2	4 м
PV2/400U	2	4 м
PV2/400CH	2	4 м
PV2/400FA	2	4 м

Артикул	Кол-во элементов	Длина
PV3/600G	3	6 м
PV3/600DIN	3	6 м
PV3/600B	3	6 м
PV3/600EF	3	6 м
PV3/600U	3	6 м
PV3/600CH	3	6 м
PV3/600FA	3	6 м



PV2/400B

PV3/600G

НАКОНЕЧНИКИ



G

DIN

B

EF

U

CH

FA

ИЗОЛИРУЮЩИЕ ШТАНГИ, С ЗАПОЛНЕННЫМИ ТРУБАМИ ДЛЯ ДАТЧИКОВ НАПРЯЖЕНИЯ И УСТРОЙСТВ ДЛЯ ПРЕДОТВРАЩЕНИЯ КОРОКОГО ЗАМЫКАНИЯ. ДЛЯ РАБОТЫ СО СРЕДНИМ И ВЫСОКИМ НАПРЯЖЕНИЕМ

Продукция сертифицирована - CEI EN 60855-1

Штанги с высокой степенью изоляции. Используемый материал - PVR эпоксидная смола винилового эфира, армированная стекловолокном, с пенополиуретановым наполнением. Сертифицированы в соответствии с международным стандартом CEI EN 60855-1 - IEC 60855-1; для внутреннего и внешнего использования. Изменяемая длина, цвет - оранжевый, наружные диаметры: \varnothing 32 и 40 мм.

В комплекте:

- наконечник для работы с контактными зажимами или детекторами напряжения;
- изолирующая заглушка;
- защита для рук;
- быстроразъемные соединения для моделей, выполненных из двух или более элементов;
- защита для использования в условиях дождя (по запросу).

Артикул	Кол-во элементов	Длина
PVR2/400G	2	4 м
PVR2/400DIN	2	4 м
PVR2/400B	2	4 м
PVR2/400EF	2	4 м
PVR2/400U	2	4 м
PVR2/400CH	2	4 м
PVR2/400FA	2	4 м

Артикул	Кол-во элементов	Длина
PVR3/600G	3	6 м
PVR3/600DIN	3	6 м
PVR3/600B	3	6 м
PVR3/600EF	3	6 м
PVR3/600U	3	6 м
PVR3/600CH	3	6 м
PVR3/600FA	3	6 м



НАКОНЕЧНИКИ



G

DIN

B

EF

U

CH

FA

ИЗОЛИРУЮЩАЯ ТЕЛЕСКОПИЧЕСКАЯ ШТАНГА С МЕХАНИЗМОМ ВЫДВИЖНОГО КРЮЧКА

КОМПЛЕКТАЦИЯ:

Для работы с контактными зажимами заземляющих устройств с помощью специальных крючков в виде колец.

Изменяемая длина, до 2,5 метров.

Верхний элемент штанги выполнен из PVR полиэфирной смолы, армированной стекловолокном, с пенополиуретановым наполнением.

Продукция сертифицирована в соответствии с международным стандартом CEIEN 60855-1 - IEC 60855-1. Ø 32 мм;

- крючок из латуни горячего прессования, убирающийся;
- нижний телескопический элемент штанги, выполненный из PE эпоксидной смолы, армированной стекловолокном. **Продукция сертифицирована в соответствии с международным стандартом CEI EN 61235 - IEC 61235. Ø 40 мм;**
- сумка из прочного материала для хранения и транспортировки.

АЛЬТЕРНАТИВНЫЕ ВЕРСИИ:

PE-PVR/1500CRC-TEL	Возможна длина от 1,5 м до 1,8 м	CEI EN 60855-1	CEIEN 61235
PE-PVR/2500CRC-TEL	Возможна длина от 2,5 м до 3 м	CEI EN 60855-1	CEIEN 61235
WI560A-95	Провода сечением 95 мм ²	CEIEN 61230	ICC 25 кА/ 1 с



КРОНШТЕЙН ДЛЯ ОПОР И СТОЛБОВ, ИСПОЛЬЗУЕМЫЙ ВО ВРЕМЯ РАБОТ ДЛЯ ОБЕСПЕЧЕНИЯ УСТОЙЧИВОСТИ ПЕРЕД ПОДЪЕМОМ

Продукция выполнена в соответствии с Техническим описанием ENEL EA 0079

Корпус из стального профиля с зажимным устройством с двойным натяжением, с червячным винтом и салазками, для крепления троса к опоре и три кольца для закрепления крепежных канатов. Выдерживает вертикальное растягивающее усилие 6000 Н и 10000 Н в продольном направлении к земле.

Подъемные штанги и устройство выполняются из алюминия, включают 4 элемента. Общая длина 6 м.

3 крепежных каната из синтетического волокна с защитным кольцом для соединения с кольцами для закрепления.

3 штифта в стальном профиле X размеры 50 x 50 x 5 мм, длина 1 м, оцинкованные горячим способом с кольцом для закрепления канатов

АРТИКУЛ: WICONT/PL



POLE ARMOR LIGHT - КРОНШТЕЙН ДЛЯ ВСЕХ ТИПОВ СТОЛБОВ

Быстрая и простая установка. Не повреждает и не затрагивает полюса.

Для обеспечения стабильности в любой ситуации.

Продукция выполнена в соответствии с: Техническим описанием ENEL EA 0079

Конструкция из прочного нейлонового полотна, на котором три полосы. Выдерживает вертикальное растягивающее усилие 6000 Н и 10000 Н в продольном направлении к земле.

Подъемные штанги и устройство выполняются из алюминия, включают 4 элемента и крюк. Общая длина 6 м.

3 стойки шириной 25 мм для крепления системы к опоре. Длина 12 м

3 храповых механизма из оцинкованного металла для натяжения стойки

3 штифта в стальном профиле длиной 1 м, оцинкованные горячим способом с кольцом для закрепления канатов.

АРТИКУЛ: WICONT/PAL



УНИПОЛЯРНЫЙ ЭЛЕКТРОННЫЙ ДЕТЕКТОР ДЛЯ ОПРЕДЕЛЕНИЯ НАЛИЧИЯ / ОТСУТСТВИЯ НАПРЯЖЕНИЯ С ПОМОЩЬЮ СВЕТОВОГО СИГНАЛА

- Для внешнего и внутреннего использования.
- Сигнал о наличии напряжения с помощью светового сигнала красного цвета (4 LED-светодиода).
- Автотест на определение исправности устройства.
- Контейнер из поликарбоната, Ø 58 мм.
- Металлический наконечник для контакта в форме V.
- Возможные наконечники: резьбовые M10, универсальные – U, шестиугольные Ch12.
- Контейнер для транспортировки с противоударной защитой.

АРТИКУЛ: RMT1133
Диапазон 3 ÷ 45 кВ



АЛЬТЕРНАТИВНЫЕ ВЕРСИИ:

RMT1133/ПОCKET

Датчик напряжения на телескопической штанге, длиной 1 метр.
Чехол с креплением на ремне.



БЕСКОНТАКТНЫЙ ЭЛЕКТРОННЫЙ ДЕТЕКТОР ДЛЯ ОПРЕДЕЛЕНИЯ НАЛИЧИЯ / ОТСУТСТВИЯ ВЫСОКОГО НАПРЯЖЕНИЯ С ПОМОЩЬЮ ЗВУКОВОГО И СВЕТОВОГО СИГНАЛОВ

Продукция выполнена в соответствии с IEC 61243-6. ENEL EA0498, EA0499, TERNA RS XP 002.

Диапазон:

60 ÷ 72 кВ

50 ÷ 132 кВ

132 ÷ 150 кВ

220 кВ

132 ÷ 380 кВ

- Для внешнего и внутреннего использования
- Система двойного оповещения о наличии напряжения с помощью прерывистого звукового сигнала и светового сигнала красного цвета (LED-светодиоды).
- Отсутствие напряжения отображается постоянным зеленым светом.
- Автотест на определение исправности устройства
- Контейнер из поликарбоната, Ø 58 мм.
- Питание: щелочная батарея 9 В (2 в комплекте).
- Контейнер для транспортировки с противоударной защитой.
- Дополнительные диапазоны определяются в зависимости от используемого напряжения

Артикул: RT1030



АЛЬТЕРНАТИВНЫЕ НАКОНЕЧНИКИ:



U



M10

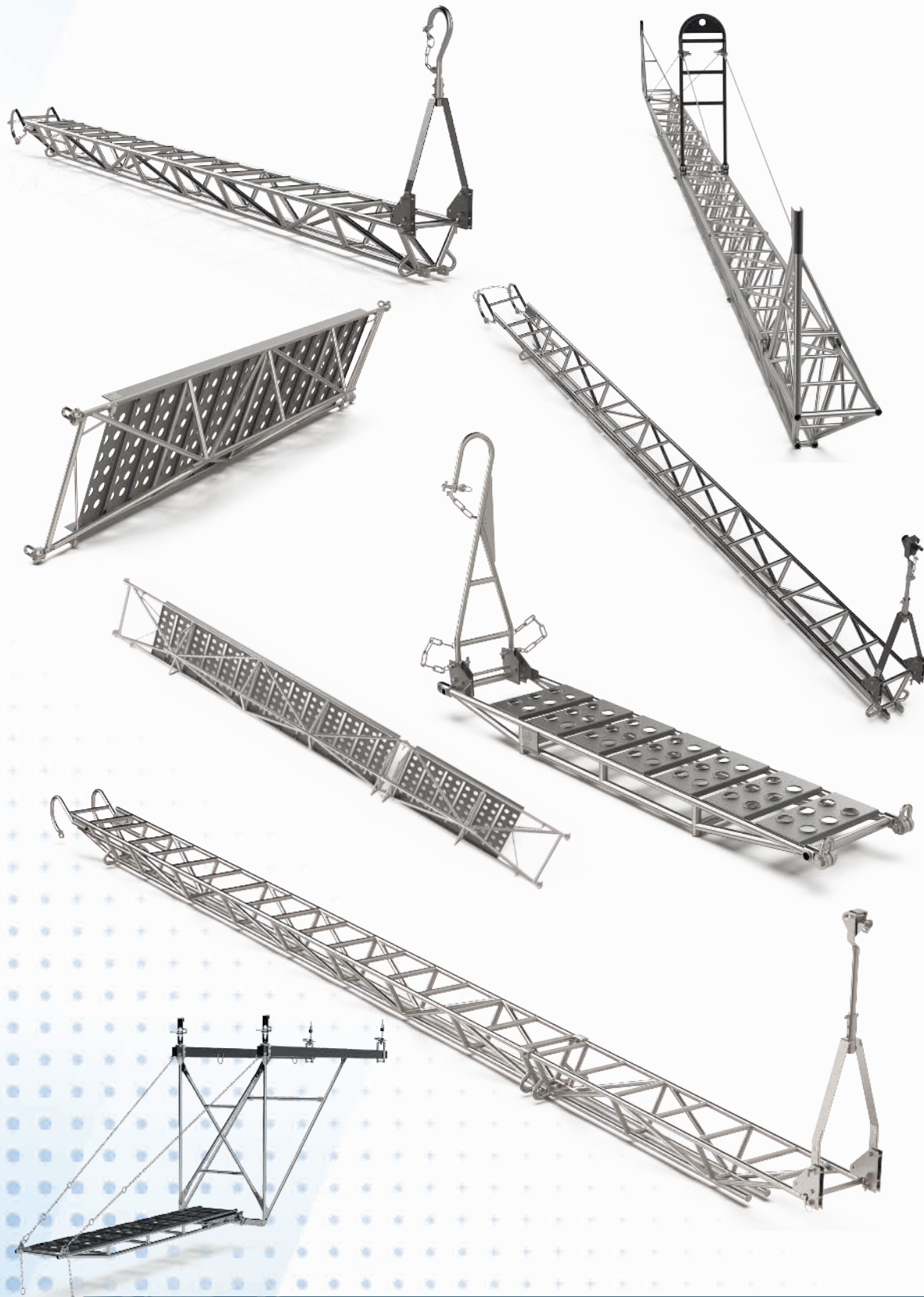


Gh12



РАЗДЕЛ 4. МОНТАЖНОЕ ОБОРУДОВАНИЕ И ИНСТРУМЕНТЫ

ТРАПЫ МОНТАЖНЫЕ



ТРАПЫ МОНТАЖНЫЕ ТРЛ

НАЗНАЧЕНИЕ

Трапы ТРЛ (ТУ 5221-123-27560230-13), предназначен для выхода электромонтера на длину трапа при монтаже и эксплуатационном обслуживании линейной арматуры на проводах, молниезащитных тросах и оптических кабелях ВЛ 35-220 кВ.

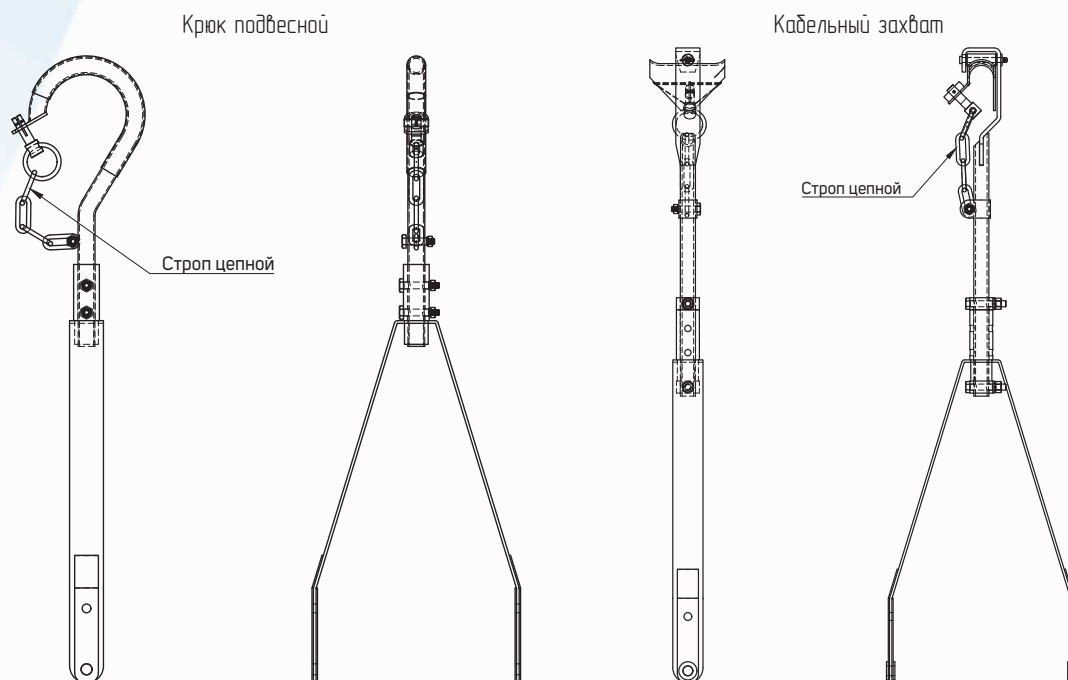


ТЕХНИЧЕСКИЕ ХАРАКТЕРИСТИКИ

Трап состоит из каркаса лестничного типа выполненного из алюминиевого сплава, к трапу жестко закреплены стальные крюки для крепления к траверсе. Крюки снабжены цепными страхующими стропами. С противоположной стороны трапа устанавливается сменный крюк или кабельный захват (оба входят в комплектацию), имеющие две степени свободы, что обеспечивает их вращение относительно оси подвески и плоскости каркаса трапа.



Наименование	Грузоподъемность, кН	Длина трапа, м	Ширина (расстояние между осями тетив), м	Расстояние между осями ступенек, м	Масса, кг
ТРЛ-2,8	1,0	2,8	0,3	0,3	20,7
ТРЛ-3,4	1,0	3,4	0,3	0,3	23,7
ТРЛ-4,0	1,0	4,0	0,3	0,3	24,6



КОМПЛЕКТАЦИЯ

В комплект поставки входит:

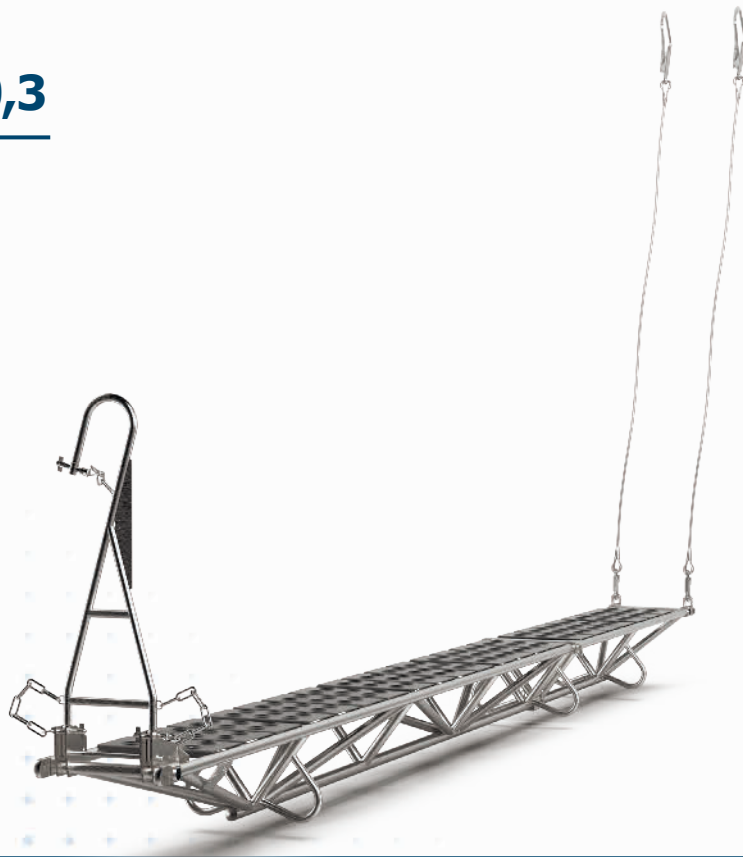
- | | |
|--------------------|--------|
| • Крюк-захват | 1 шт.; |
| • Ферма основная | 1 шт.; |
| • Захват кабельный | 1 шт.; |
| • Крюк подвесной | 1 шт. |

ТРАПЫ МОНТАЖНЫЕ ТРМ-0,3

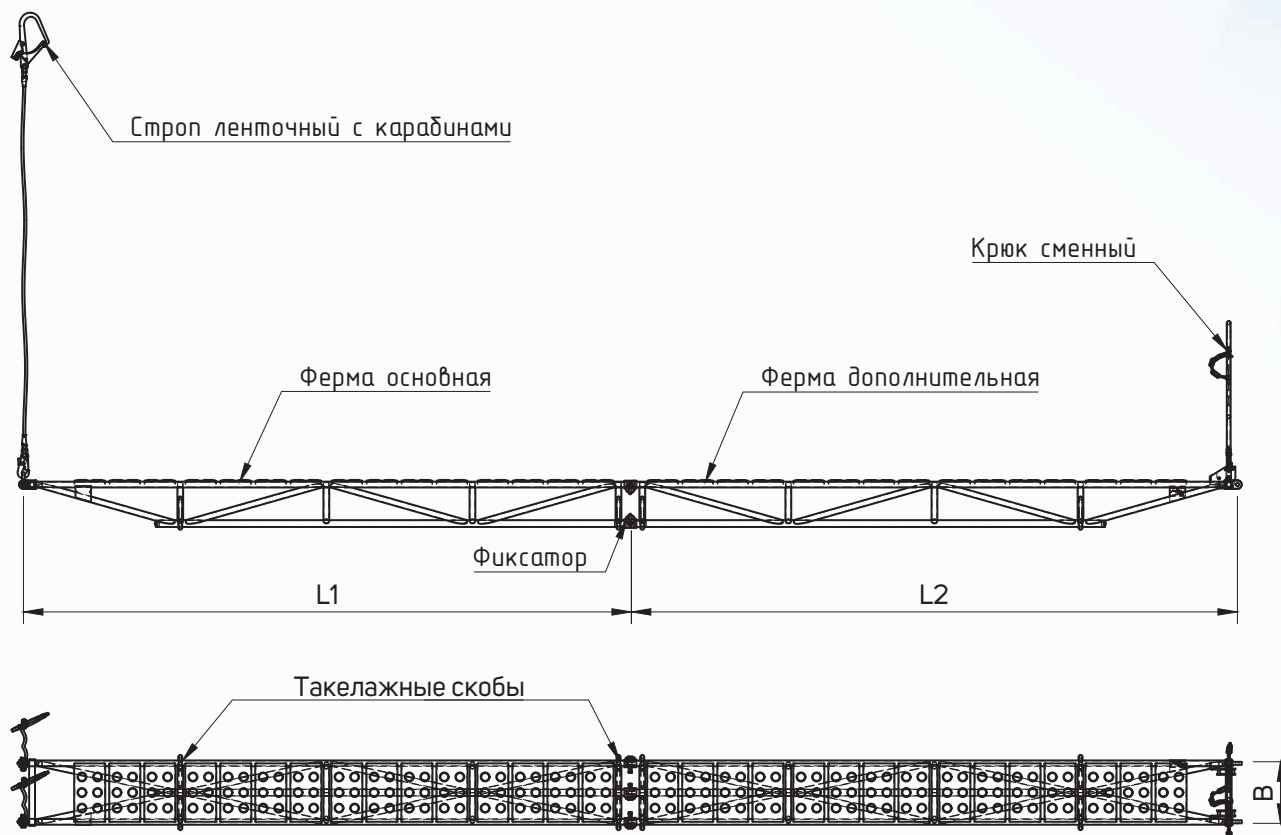
НАЗНАЧЕНИЕ

Трапы ТРМ-0,3 (ТУ 5221-123-27560230-13) предназначены для выхода не более двух электромонтеров на длину трапа при ремонте арматуры на проводах и молниезащитных тросах ВЛ 110-750 кВ. Трап состоит из стыкующихся между собой ферм (либо из одной фермы), выполненных из алюминиевого сплава. Для крепления к траверсе на трапе закреплены складывающийся стальной крюк с одной стороны и ленточные стропы с противоположной стороны. Крюки снабжены страхующими стропами.

Грузоподъемность трапа любой модификации до 250 кг.



ТЕХНИЧЕСКИЕ ХАРАКТЕРИСТИКИ



Трап монтажный ТРМ на примере ТРМ-0,3-(3+3)

Наименование	Грузоподъемность, кг	Длина трапа L, м	Ширина трапа В, м	Длина ферм трапа L1+L2, м	Масса трапа, кг
ТРМ-0,3-1,7	250	1,7	0,3	1,7	13,7
ТРМ-0,3-3	250	3	0,3	3	20
ТРМ-0,3-(3+1,5)	250	4,5	0,3	3 + 1,5	34
ТРМ-0,3-(3+3)	250	6	0,3	3 + 3	41

КОМПЛЕКТАЦИЯ

Трап ТРМ-0,3-1,7:

- Ферма 1 шт.;
- Крюк 1 шт.;
- Строп С-ЛПК с карабинами 2 шт.;
- Скоба СК-7-1А 2 шт.

Трап ТРМ-0,3-(3+1,5):

- Ферма основная 1 шт.;
- Ферма дополнительная 1 шт.;
- Крюк 1 шт.;
- Фиксатор 3 шт.;
- Строп С-ЛПК с карабинами 2 шт.;
- Скоба СК-7-1А 2 шт.

Трап ТРМ-0,3-3:

- Ферма 1 шт.;
- Крюк 1 шт.;
- Строп С-ЛПК с карабинами 2 шт.;
- Скоба СК-7-1А 2 шт.

Трап ТРМ-0,3-(3+3):

- Ферма основная 1 шт.;
- Ферма дополнительная 1 шт.;
- Крюк 1 шт.;
- Фиксатор 3 шт.;
- Строп С-ЛПК с карабинами 2 шт.;
- Скоба СК-7-1А 2 шт.

ТРАПЫ МОНТАЖНЫЕ ТРМ-0,6

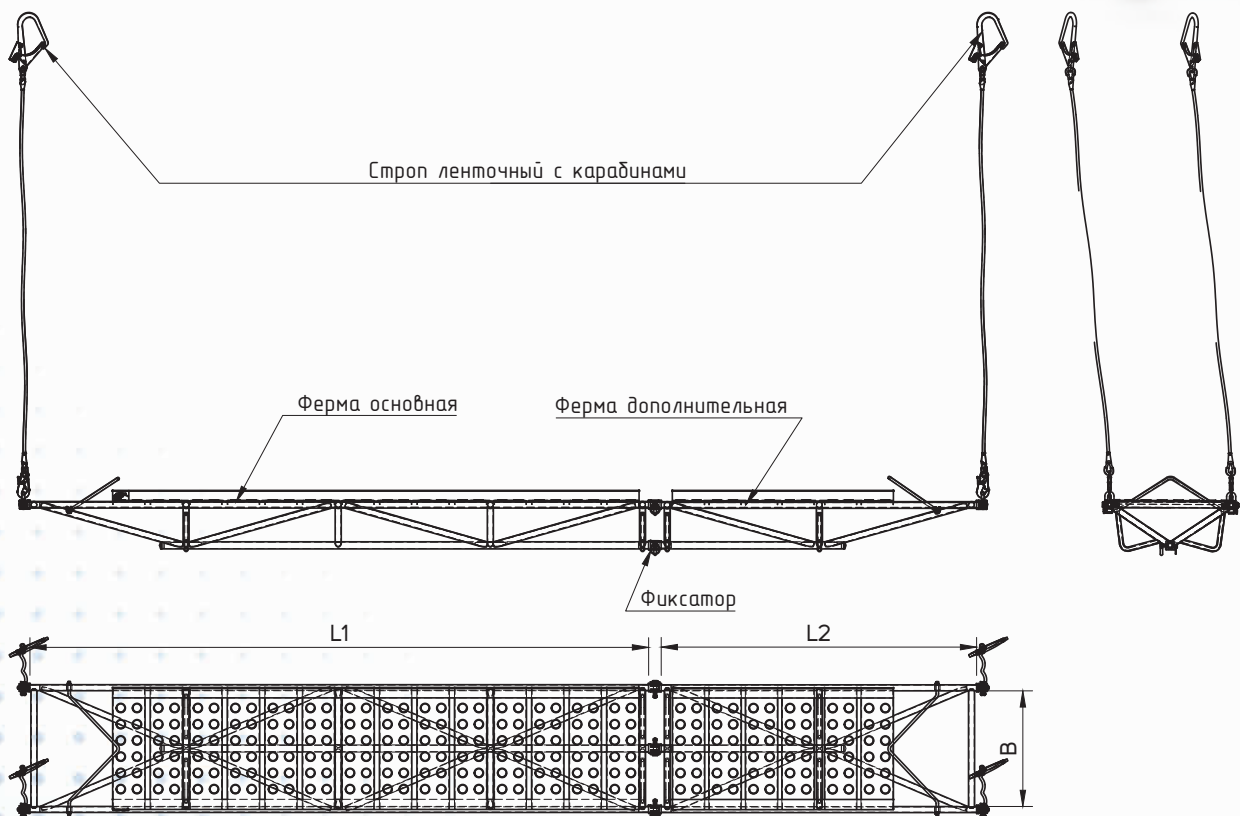
НАЗНАЧЕНИЕ

Трапы ТРМ-0,6 (ТУ 5221-123-27560230-13) предназначены для выхода не более двух электромонтеров на длину трапа при ремонте арматуры на проводах и молниезащитных тросах ВЛ 110-750 кВ. Трап состоит из стыкующихся между собой ферм (либо из одной фермы), выполненных из алюминиевого сплава. Для крепления трапа к траверсе используются ленточные стропы с карабинами.

Грузоподъемность трапа любой модификации до 250 кг.



ТЕХНИЧЕСКИЕ ХАРАКТЕРИСТИКИ



Трап монтажный ТРМ-0,6-(3+1,5)

Наименование	Грузоподъемность, кг	Длина трапа L, м	Ширина трапа B, м	Длина ферм трапа L1+L2, м	Масса трапа, кг
ТРМ-0,6-3	250	3	0,6	3	30
ТРМ-0,6-(3+1,5)	250	4,5	0,6	3 + 1,5	52
ТРМ-0,6-(3+3)	250	6	0,6	3 + 3	66

КОМПЛЕКТАЦИЯ

Трап ТРМ-0,6-3:

- Ферма 1 шт.;
- Строп С-ЛПК с карабинами 4 шт.;
- Скоба СК-7-1А 4 шт.

Трап ТРМ-0,6-(3+1,5):

- Ферма основная 1 шт.;
- Ферма дополнительная 1 шт.;
- Фиксатор 3 шт.;
- Строп С-ЛПК с карабинами 4 шт.;
- Скоба СК-7-1А 4 шт.

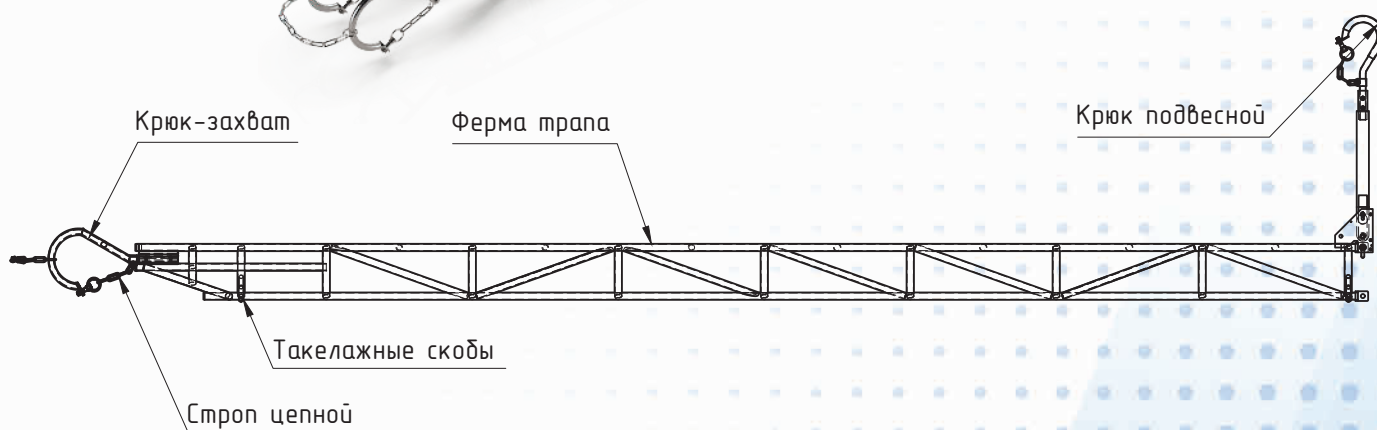
Трап ТРМ-0,6-(3+3):

- Ферма основная 1 шт.;
- Ферма дополнительная 1 шт.;
- Фиксатор 3 шт.;
- Строп С-ЛПК с карабинами 4 шт.;
- Скоба СК-7-1А 4 шт.

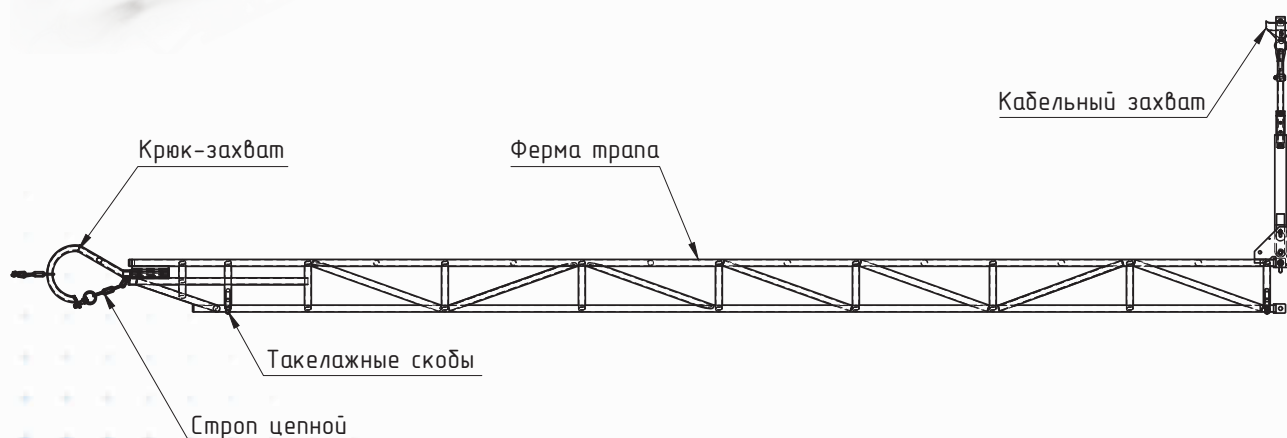
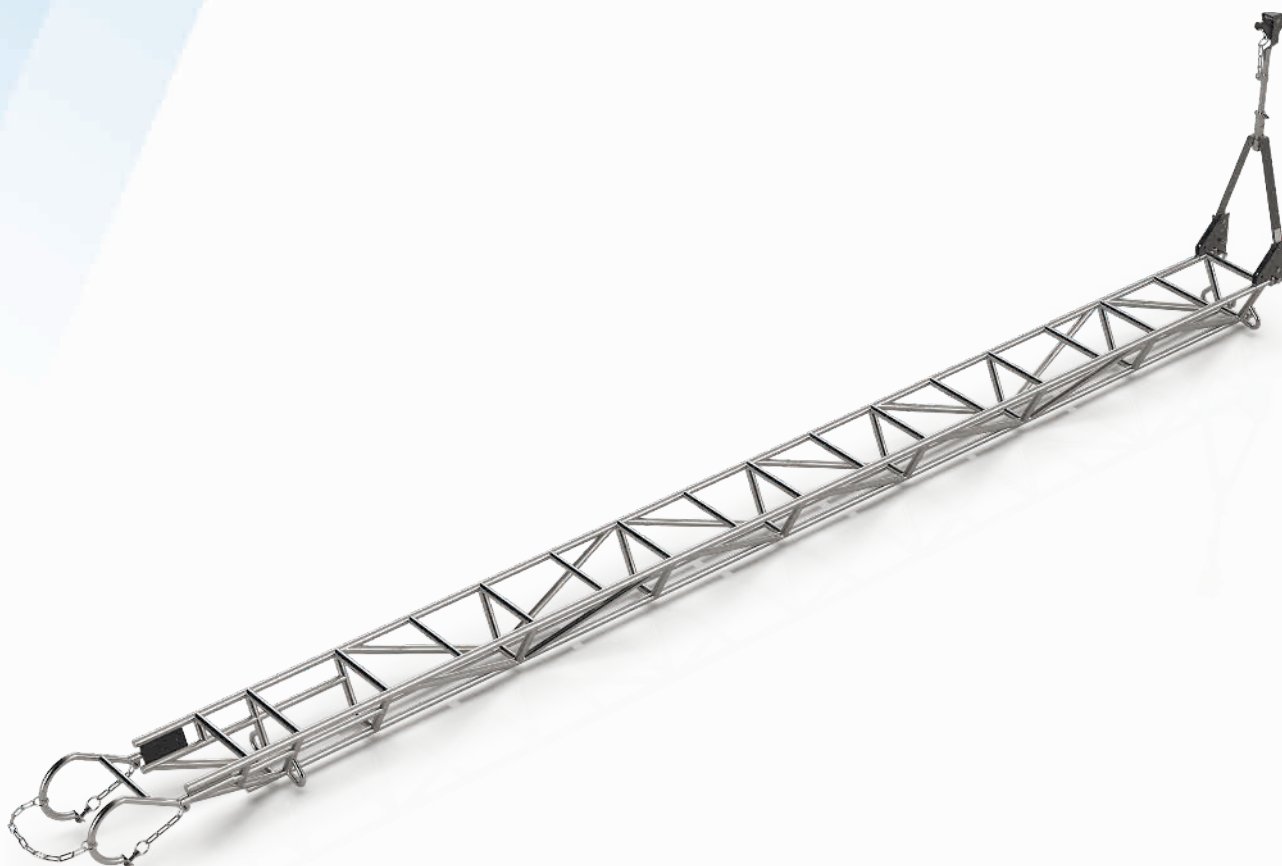
ТРАПЫ МОНТАЖНЫЕ ТРМЛ-0,3

НАЗНАЧЕНИЕ

Трапы монтажные ТРМЛ-0,3 (ТУ 5221-123-27560230-13) предназначены для выхода в пролет на длину трапа не более двух электромонтеров при производстве монтажных и ремонтных работ на проводах, молниезащитных тросах ВЛ 110-750 кВ.



Трап ТРМЛ-0,3 с крюком подвесным



Трап ТРМЛ-0,3 с кабельным захватом

ТЕХНИЧЕСКИЕ ХАРАКТЕРИСТИКИ

Трап состоит из фермы или стыкующихся между собой ферм, выполненных из алюминиевого сплава. Для крепления к элементам опоры к трапу жестко закреплены стальные крюки, снабженные цепными страхующими стропами. С противоположной стороны трапа устанавливается сменный крюк или кабельный захват, имеющие две степени свободы, что обеспечивает их вращение относительно оси подвески и относительно плоскости каркаса трапа. Трап ТРМЛ-0,3 изготавливается в климатическом исполнении УХЛ категории 1 по ГОСТ 15150.

Наименование	Грузоподъемность, кг	Длина трапа, м	Ширина трапа, м	Масса трапа, кг
ТРМЛ-0,3-5	250	5	0,3	22
ТРМЛ-0,3-5+2	250	7(5+2)	0,3	36



КОМПЛЕКТАЦИЯ

Трап ТРМЛ-0,3 с крюком подвесным:

- | | |
|------------------------------|-------------------------|
| • Ферма основная 5 м | 1 шт. для ТРМЛ-0,3-5; |
| • Ферма дополнительная 2 м | 1 шт. для ТРМЛ-0,3-5+2; |
| • Крюк-захват | 1 шт.; |
| • Крюк подвесной | 1 шт.; |
| • Строп цепной с замыкателем | 1 шт. |
- Захват кабельный в комплектацию не входит и приобретается отдельно, при необходимости.

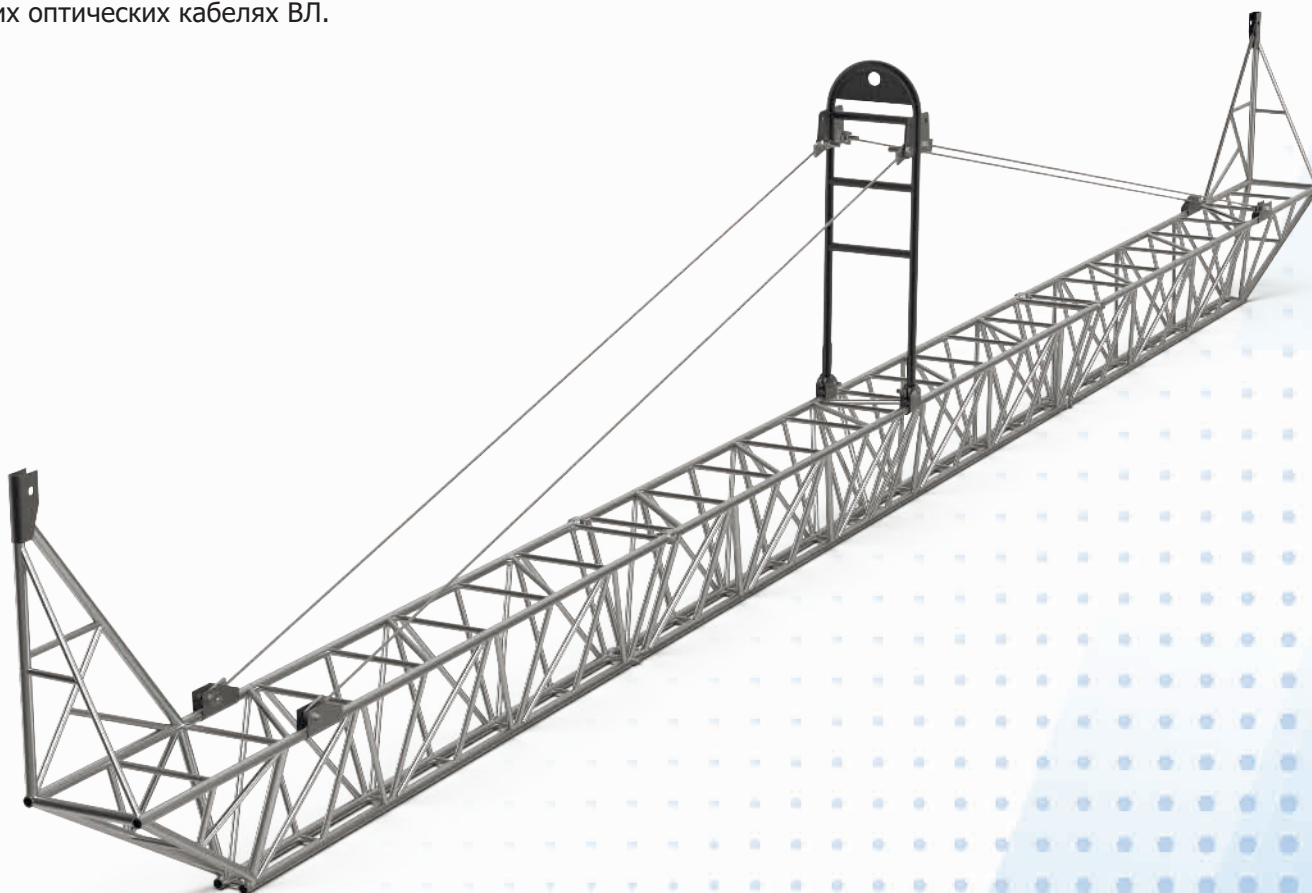
Трап ТРМЛ-0,3 с крюком подвесным и кабельным захватом:

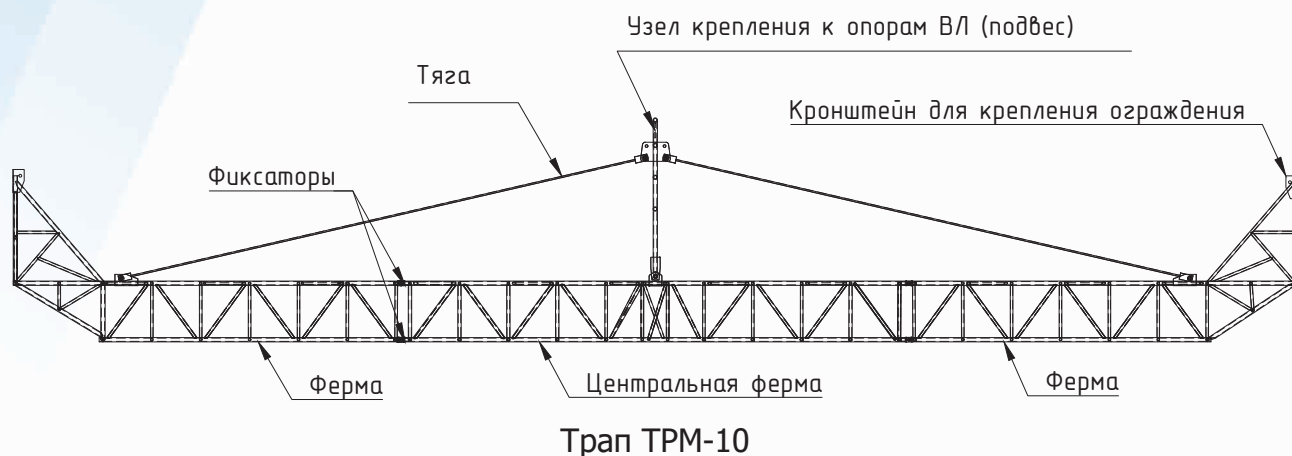
- | | |
|------------------------------|-------------------------|
| • Ферма основная 5 м | 1 шт. для ТРМЛ-0,3-5; |
| • Ферма дополнительная 2 м | 1 шт. для ТРМЛ-0,3-5+2; |
| • Крюк-захват | 1 шт.; |
| • Крюк подвесной | 1 шт.; |
| • Захват кабельный | 1 шт.; |
| • Строп цепной с замыкателем | 1 шт. |

ТРАПЫ МОНТАЖНЫЕ ТРМ-10

НАЗНАЧЕНИЕ

Трапы монтажные ТРМ-10 (ТУ 5221-123-27560230-13) предназначены для размещения трех электромонтеров с необходимым для работ инструментом при монтаже арматуры на проводах, молниезащитных тросах и самонесущих оптических кабелях ВЛ.





Трап ТРМ-10

ТЕХНИЧЕСКИЕ ХАРАКТЕРИСТИКИ

Трап в комплекте состоит из трех ферм, изготовленных из труб из алюминиевого сплава, узла крепления к опорам ВЛ и четырех растяжек. Для фиксации от опрокидывающего момента на крайних фермах предусмотрены узлы для крепления оттяжек. В рабочем положении фермы соединяются фиксирующими пальцами. Трап снабжен страховочным ограждением, выполненным в виде двух тросов, закрепленных к центральной стойке и к стойкам на крайних опорах. Трап монтажный изготавливается в климатическом исполнении УХЛ категории I ГОСТ 15150.

Грузоподъемность, кг	Длина по осям соединений ферм, м	Длина 1-й фермы, м	Длина 2-й фермы, м	Длина 3-й фермы, м	Ширина, м	Высота, м	Масса, кг
300	10,114	4,04	3,09	3,09	0,472	1,5	180

КОМПЛЕКТАЦИЯ

В комплект поставки входит:

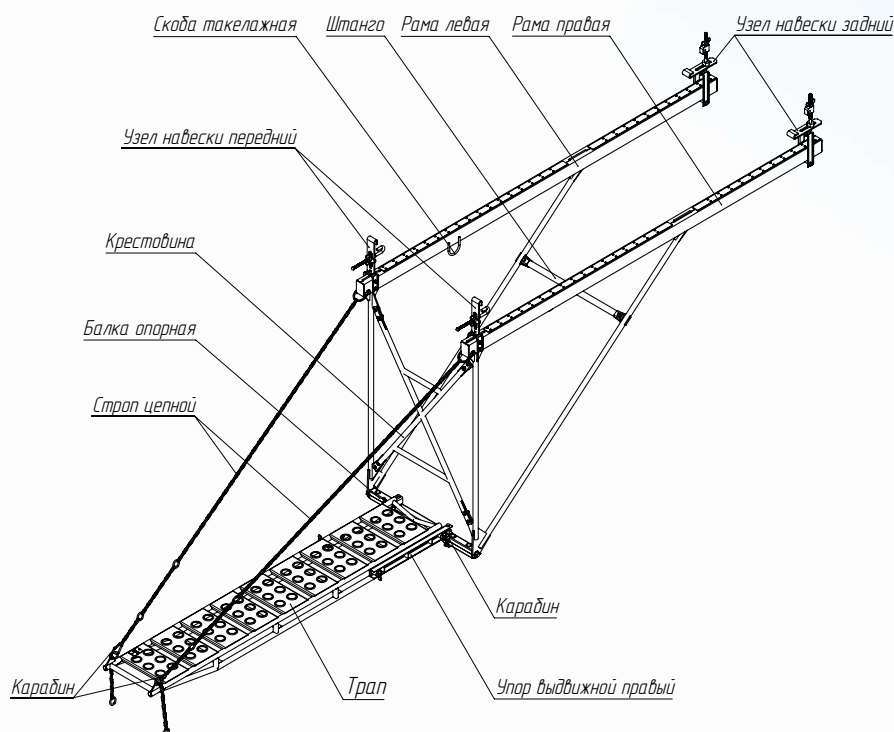
- Центральная ферма с узлом подвеса 1 шт.;
- Ферма 2 шт.;
- Тяга 4 шт.;
- Страховочное ограждение 2 шт.

ТРАП КОНСОЛЬНЫЙ ПОВОРОТНЫЙ ТКП

НАЗНАЧЕНИЕ

Трап консольный поворотный (ТУ5221-130-27560230-13) предназначен для размещения на нём электромонтёра при проведении работ на натяжных гирляндах изоляторов анкерно-угловых опор ВЛ 35-110 кВ и на участках провода, расположенных в непосредственной близости от гирлянд изоляторов.





ТЕХНИЧЕСКИЕ ХАРАКТЕРИСТИКИ

Грузоподъемность, кг	Габаритные размеры в сложенном состоянии, мм	Габаритные размеры в рабочем состоянии, мм	Габаритные размеры рабочей площадки, мм	Углы поворота трапа, град.	Масса, кг
150	2800 x 2000 x 750	4300 x 1570 x 750	1800 x 300 x 130	0; 24; 45	33

Трап используется при проведении работ на натяжных гирляндах изоляторов анкерно-угловых опор ВЛ 35-110 кВ в горизонтальной плоскости с возможностью изменения угла поворота рабочей площадки в обе стороны на 0°, 24° и 45°.

Трап состоит из рамы и рабочей площадки, сваренных из алюминиевых труб. Рама трапа жестко крепится к траверсе опоры, а рабочая площадка консольно выступает за пределы тела анкерно-угловой опоры.

Трап изготавливается в климатическом исполнении УХЛ категории 1 по ГОСТ 15150.

КОМПЛЕКТАЦИЯ

Трап (рабочая площадка)	1 шт.;
• Рама левая	1 шт.;
• Рама правая	1 шт.;
• Крестовина	1 шт.;
• Балка опорная	1 шт.
• Штанга	1 шт.;
• Строп цепной	2 шт.;
• Карабин	2 шт.;
• Скоба такелажная	2 шт.;
• Узел навески передний	2 шт.;
• Узел навески задний	2 шт.;
• Упор выдвижной правый	1 шт.;
• Упор выдвижной левый	1 шт.

ТЕЛЕЖКА МОНТАЖНАЯ ТМ-03С

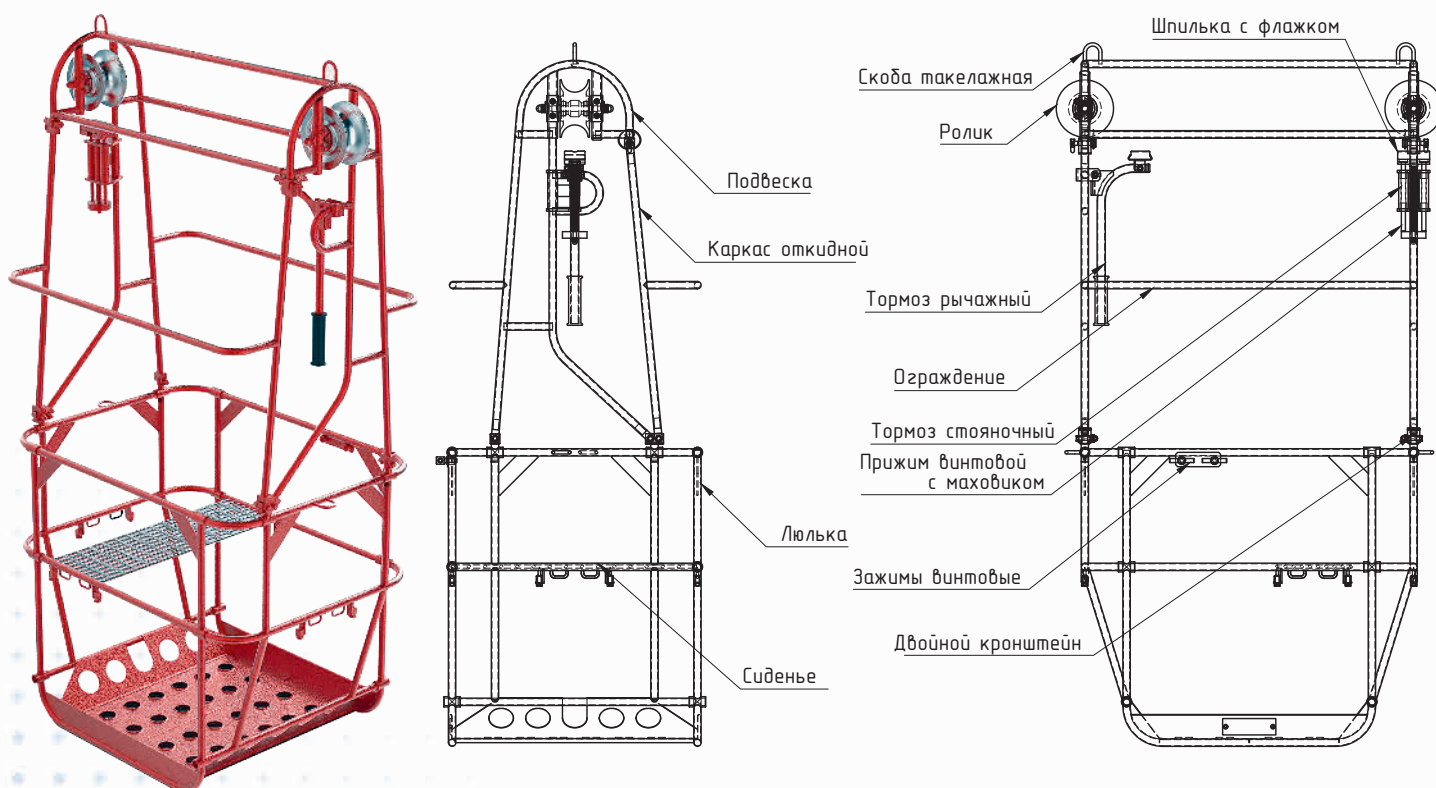
НАЗНАЧЕНИЕ

Тележка монтажная ТМ-03С (ТУ 5221-130-27560230-13) используется при проведении монтажных и ремонтных работ на ВЛ 110-220 кВ и предназначена для передвижения одного электромонтера по одному проводу с сечением не менее 240 мм² (диаметром не менее 21,6 мм) или стальному тросу с сечением не менее 70 мм². (Для удобства электромонтера предусмотрено легкоъемное плетеное сиденье). Конструкция тележки позволяет осуществлять переход через соединители типа САС.

Тележка состоит из стального каркаса, в верхней части которого установлены две подвески с отклоняющимися кронштейнами роликов для установки тележки на провод.

Тележка оснащена двумя видами тормозов: ручным рычажным тормозом для подтормаживания во время движения и стояночным тормозом для фиксации тележки на проводе (тросе) во время проведения работ.

Передвижение тележки по проводу (тросу) производится с помощью каната с земли или самим электролинейщиком, находящимся в тележке. Тележка окрашена в яркий красный цвет, что делает ее заметной при любых погодных условиях.



ТЕХНИЧЕСКИЕ ХАРАКТЕРИСТИКИ

Грузоподъемность, кг	Габаритные размеры (ДхШхВ)	Диапазон диаметров проводов, мм	Диапазон диаметров тросов, мм	Масса, кг
150	948x660x1718	21,6-38	11-38	34

КОМПЛЕКТАЦИЯ

• Люлька	1 шт.;	• Стояночный тормоз	1 шт.;
• Кронштейн	2 шт.;	• Ролик	2 шт.;
• Подвеска	1 шт.;	• Каркас откидной	1 шт.;
• Рычажный тормоз	1 шт.;	• Ограждение	2 шт.

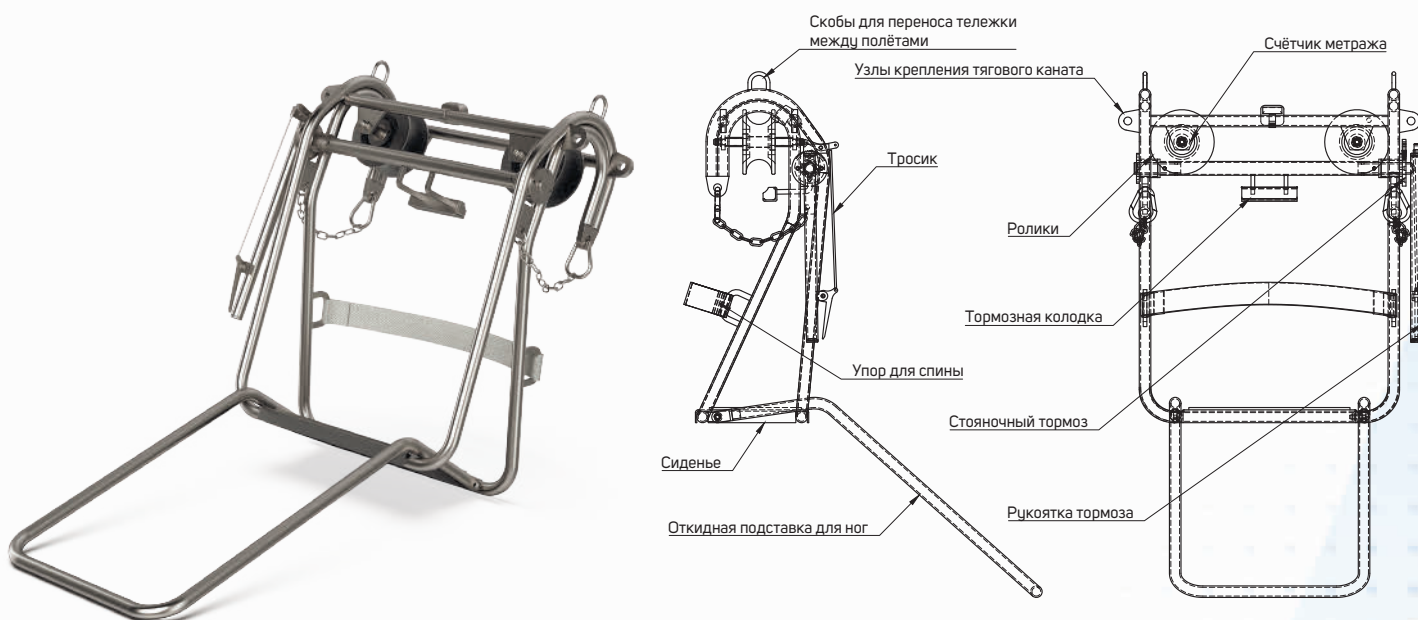
ТЕЛЕЖКА МОНТАЖНАЯ ДЛЯ ПЕРЕМЕЩЕНИЯ ПО ОДНОМУ ПРОВОДУ ТМП-01

НАЗНАЧЕНИЕ

Тележка монтажная (ТУ 5221-130-27560230-13) предназначена для перемещения одного электромонтера по одному проводу сечением алюминиевой части не менее 240 мм² или стальному тросу сечением не менее 70 мм² при производстве монтажных и ремонтных работ на ВЛ 110-220 кВ. Тележка состоит из каркаса, с откидной подставкой для ног, выполненного из труб алюминиевого сплава. На сидении закреплена съемная влагостойкая накладка с противоскользящим покрытием. Для удобства электромонтера предусмотрена спинка. Цепной строп обеспечивает безопасность при сходе роликов с провода.

Тележка оснащена стояночным тормозом для неподвижной фиксации тележки на проводе при проведении работ. Передвижение тележки по проводу (тросу) производится с помощью каната с земли, или самим электромонтером, находящимся в тележке. Тележка может беспрепятственно преодолевать соединители на проводе в пролете до 55 мм. В верхней части тележки предусмотрены две скобы, предназначенные для временного крепления тележки в процессе переноса ее из пролета в пролет или подъема к месту монтажа.

В дополнение тележка оснащена счетчиком метража и сумкой под инструмент. Счетчик метража позволяет точно определить место монтажа или произвести замеры.



ТЕХНИЧЕСКИЕ ХАРАКТЕРИСТИКИ

Тележка ТМП-01 изготавливается в климатическом исполнении УХЛ категории 1 по ГОСТ 15150.

Грузоподъемность, кг	Габаритные размеры (ДхШхВ)	Диапазон диаметров проводов, мм	Диапазон диаметров гозотросов, мм	Масса, кг
100	750x667x1146	21,6-38	11-38	11,55

КОМПЛЕКТАЦИЯ

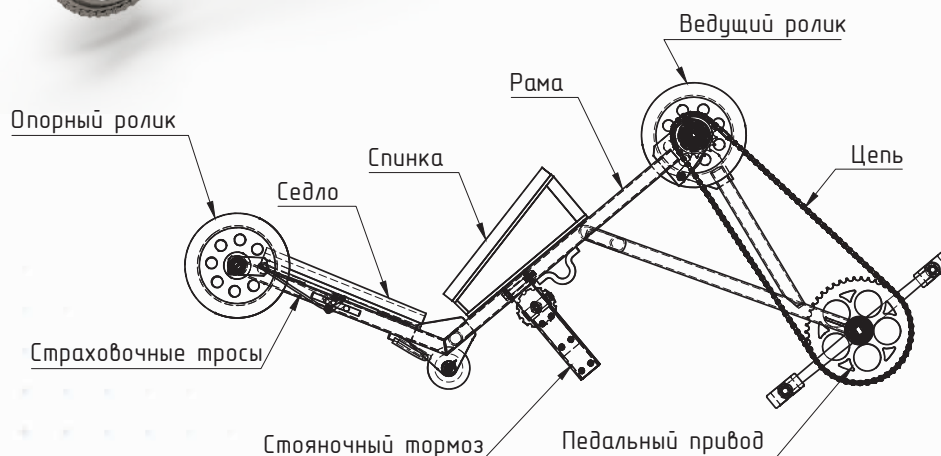
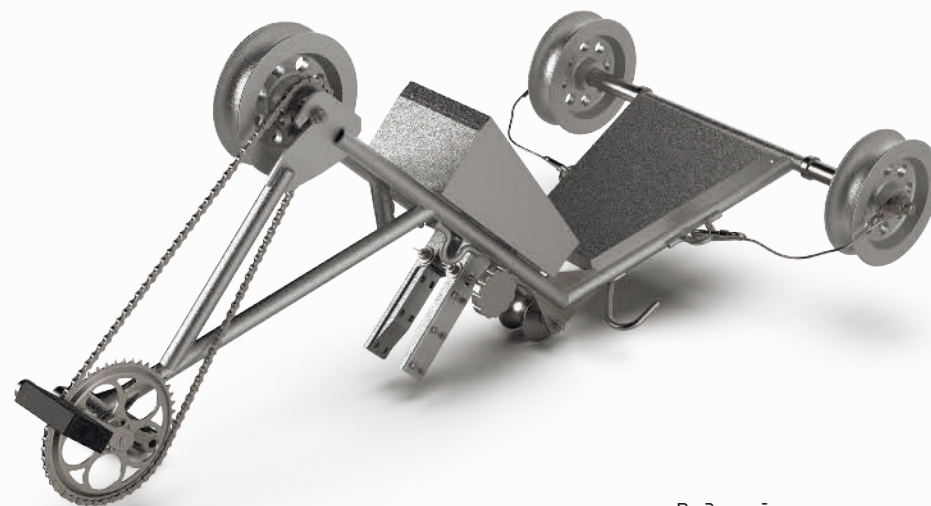
• Каркас	1 шт.;	• Тормозной механизм	1 шт.;
• Упор для спины	1 шт.;	• Цепной строп	2 шт.;
• Сиденье	1 шт.;	• Счетчик метража	1 шт.;
• Откидная подставка для ног	1 шт.;	• Сумка для инструмента	1 шт.
• Ролики	2 шт.;		

ТЕЛЕЖКА МОНТАЖНАЯ ВЕЛОСИПЕДНОГО ТИПА ТМВ-01М

НАЗНАЧЕНИЕ

Тележка монтажная велосипедного типа (ТУ 5221-130-27560230-13) предназначена для перемещения одного электромонтера-линейщика по трем проводам расщепленной фазы при проведении монтажных и ремонтных работ на ВЛ 500 кВ.

Тележка устанавливается на три провода расщепленной фазы с расщеплением от 400 до 600 мм. Для удобства в работе тележка снабжена двумя типами тормозов: ножным, предназначенным для подтормаживания во время перемещения и остановки тележки, и стояночным тормозом для фиксации тележки на проводах во время проведения работ.



ТЕХНИЧЕСКИЕ ХАРАКТЕРИСТИКИ

Тележка ТМВ-01М изготавливается в климатическом исполнении УХЛ категории 1 по ГОСТ 15150.

Грузоподъемность, кг	Габаритные размеры (ДхШхВ)	Диапазон диаметров проводов, мм	Диапазон диаметров грозотросов, мм	Масса, кг
100	960x750x980	400-600	21,6-38	12,28

КОМПЛЕКТАЦИЯ

• Рама	1 шт.;	• Предохранительный ролик	1 шт.;
• Педальный привод	1 шт.;	• Стояночный тормоз	1 шт.;
• Ведущий ролик	1 шт.;	• Страховочные тросы	2 шт.
• Опорные ролики	2 шт.;		

ТЕЛЕЖКА ДЛЯ ПЕРЕДВИЖЕНИЯ ПО ПРОВОДАМ РАСЩЕПЛЕННОЙ ФАЗЫ. МОДЕЛЬ 13574

НАЗНАЧЕНИЕ

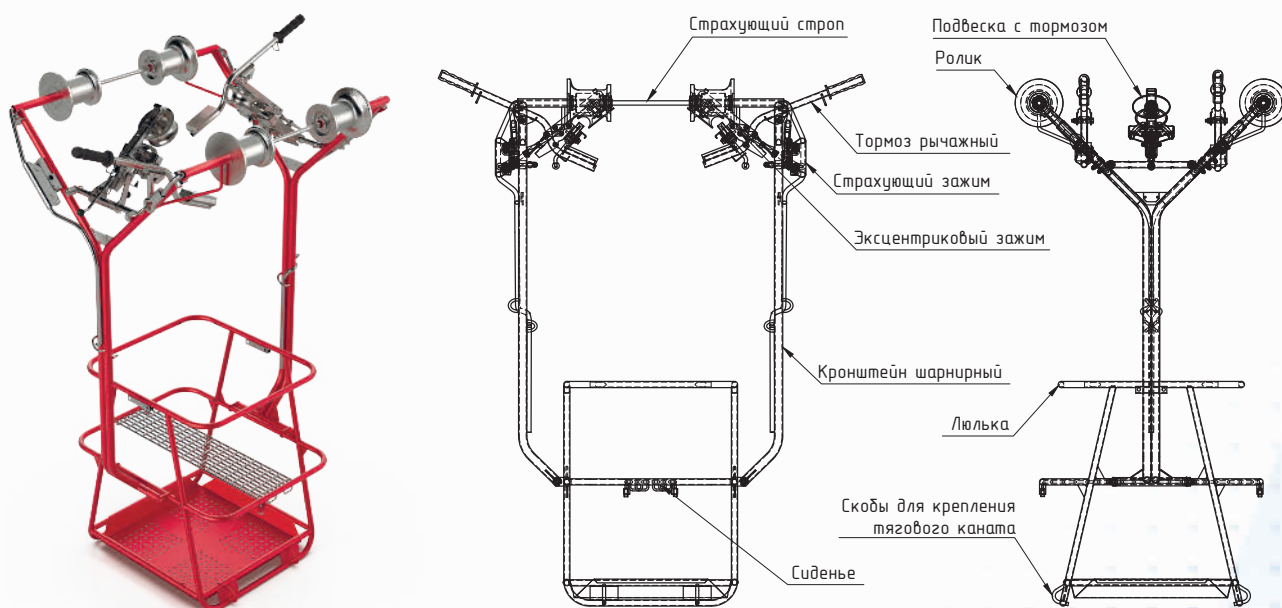
Тележка модель 13574 (ТУ 5221-130-27560230-13) предназначена для передвижения одного электромонтера по проводам расщепленного молниезащитного троса или проводам расщепленной фазы с расщеплением от 2 до 8 проводов, при проведении монтажных и ремонтных работ на ВЛ 330-1150 кВ.

Тележка состоит из стальной люльки. На каркасе расположено плетеное сиденье для одного электромонтера, а также два шарнирно установленных кронштейна.

На кронштейнах установлены по два ролика, подвеска с тормозом для неподвижной фиксации тележки, рычажный тормоз, эксцентриковый зажим страховочного стропа. Один из роликов пары изготовлен из алюминиевого сплава, другой — из капролактама.

Оси роликов выполнены пустотелыми, через них пропущены страховочные стропы. Страховующий зажим и страховочный строп обеспечивают удержание тележки на проводе в случае схода ролика тележки с провода. Рычажный тормоз служит для изменения скорости во время движения тележки. При надавливании на ручку происходит поджатие резинового вкладыша к проводу.

Люлька оснащена четырьмя скобами для крепления тягового каната. Передвижение тележки по проводам производится электролинейщиками, находящимися на земле (с помощью каната) или самим электролинейщиком, находящимся в тележке.



ТЕХНИЧЕСКИЕ ХАРАКТЕРИСТИКИ

Грузоподъемность, кг	Габаритные размеры, мм	Диапазон диаметров проводов, мм	Диапазон диаметров грозотросов, мм	Количество проводов в расщепленной фазе, шт.	Расстояние между проводами расщепленной фазы, мм	Масса, кг
150	1876x720x1700	21,6-38	11-38	2-8	400-600	48

Конструкция тележки выполнена в климатическом исполнении УХЛ 1 по ГОСТ 15150-69.

КОМПЛЕКТАЦИЯ

• Люлька	1 шт.;	• Подвеска с тормозом	2 шт.;
• Кронштейн	2 шт.;	• Тормоз рычажный	2 шт.;
• Ролик	4 шт.;	• Строп страховующий	2 шт.

ТЕЛЕЖКА ДЛЯ ПЕРЕДВИЖЕНИЯ ПО ПРОВОДАМ РАСЩЕПЛЕННОЙ ФАЗЫ. МОДЕЛЬ 13242

НАЗНАЧЕНИЕ

Тележка модель 13242 (ТУ 5221-130-27560230-13) предназначена для передвижения одного электромонтера по проводам расщепленной фазы от 2 до 8 проводов, при проведении монтажных и ремонтных работ на ВЛ 330-1150 кВ.

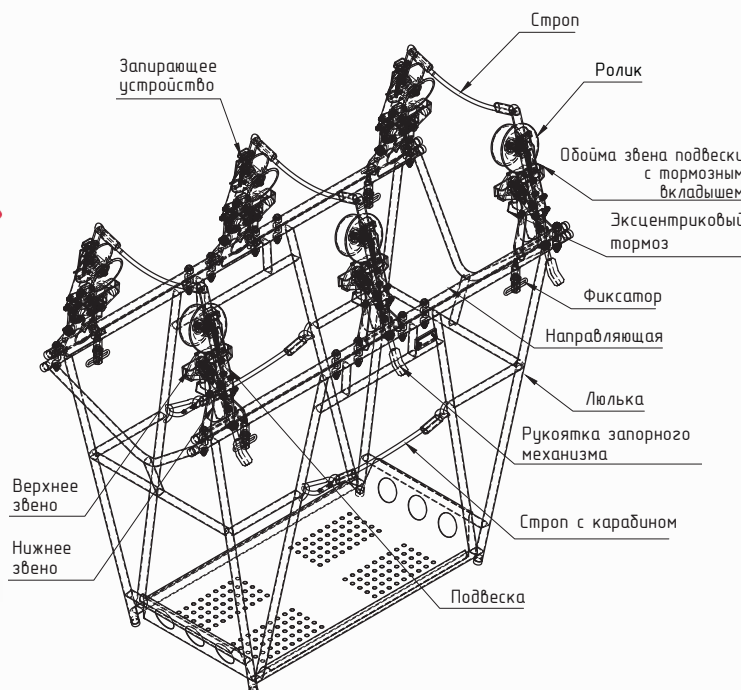
За счет наличия трех пар роликов на тележке модель 13242 можно преодолевать распорки, установленные в пролете, путем попеременного преставления и сдвига пар роликов.

Тележка состоит из стальной люльки, трех пар рабочих роликов, закрепленных на подвесках. При этом подвески имеют возможность продольного перемещения и фиксации в крайних положениях.

Для торможения тележки в пролете каждая подвеска снабжена эксцентриковым тормозом, установленным шарнирно. Подвески рабочих роликов соединены попарно между собой страхующими стропами, охватывающими провода расщепленной фазы сверху и являющимися дополнительным средством обеспечения безопасности при работе с тележкой. Соединение стропов с верхними звеньями подвесок осуществляется быстроразъемными запирающими устройствами.

В зависимости от диаметра провода регулируется положение оси тормозного вкладыша, что гарантирует эффективное торможение на различных диаметрах проводов.

Предусмотрена возможность, с использованием штатной тормозной системы, препятствовать скатыванию тележки при движении вверх по уклону при ослаблении тягового каната.



ТЕХНИЧЕСКИЕ ХАРАКТЕРИСТИКИ

Грузоподъемность, кг	Габаритные размеры, мм	Диапазон диаметров проводов, мм	Диапазон диаметров грозотросов, мм	Количество проводов в расщепленной фазе, шт.	Расстояние между проводами расщепленной фазы, мм	Масса, кг
150	1295x800x1235	21,6-38	11-38	2-8	400-600	30

Конструкция тележки выполнена в климатическом исполнении УХЛ категории 1 по ГОСТ 15150-69.

КОМПЛЕКТАЦИЯ

В комплект поставки входит:

• Люлька	1 шт.;	• Подвеска с запирающим механизмом	6 шт.;
• Ролик	6 шт.;	• Строп	3 шт.;
		• Строп с карабином	2 шт.

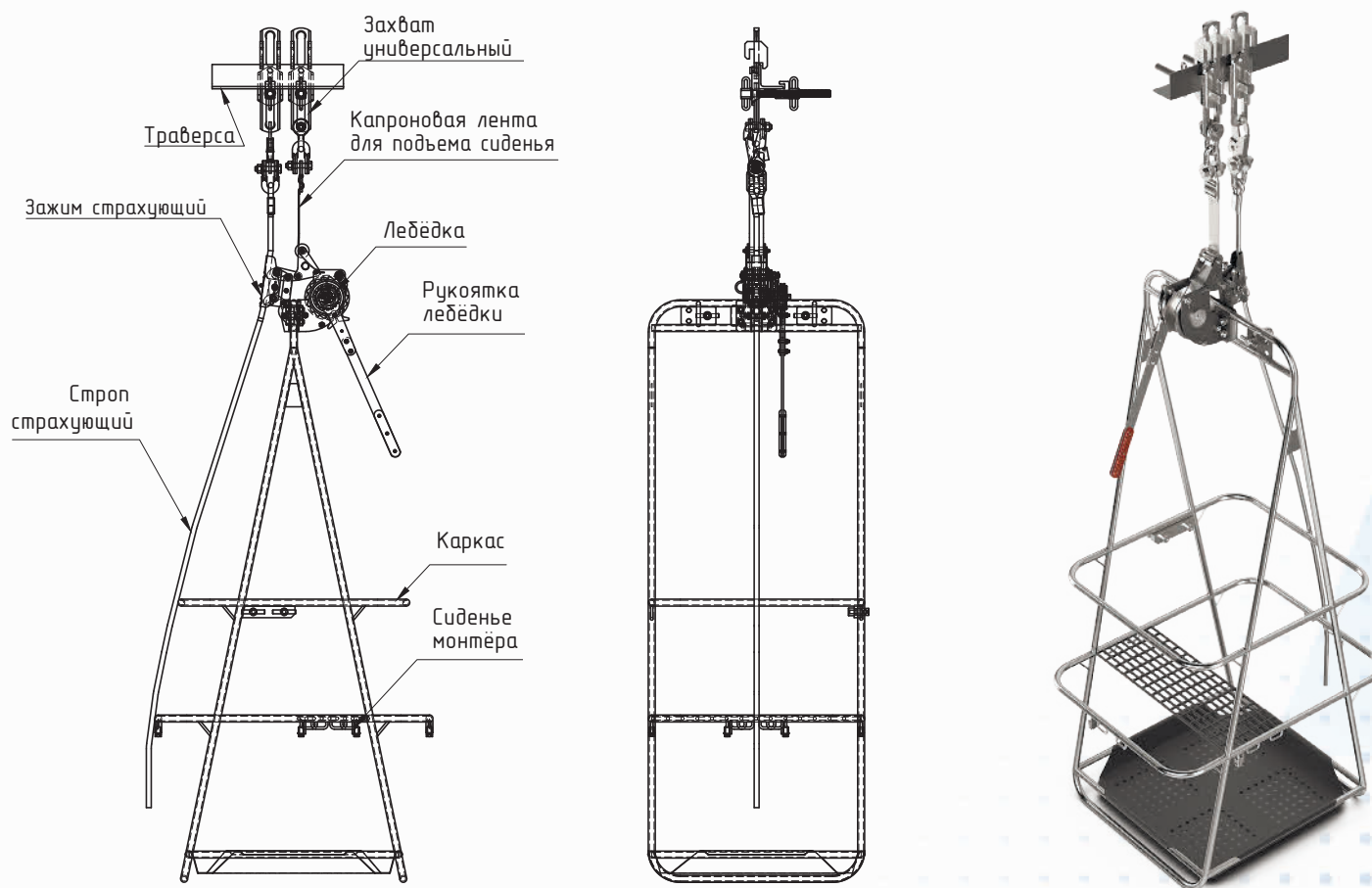
ПОДЪЕМНИК МОНТАЖНЫЙ ДЛЯ РАБОТ НА ПОДДЕРЖИВАЮЩИХ ГИРЛЯНДАХ ВЛ 110-750 КВ. МОДЕЛЬ 13462 (ТУ 5221-130-27560230-13)

НАЗНАЧЕНИЕ

Подъемник предназначен для размещения одного электромонтера-линейщика при осмотре гирлянд и замене дефектных изоляторов, при замене сцепной арматуры поддерживающих гирлянд на ВЛ 110-750 кВ.

Подъемник состоит из стальной люльки, снабженной ручной лебедкой для самоподъема электромонтера-линейщика вдоль гирлянды, страхующего зажима безопасности, стальных захватов для крепления к уголкам траверсы опоры, синтетических канатов подъема и страховки.

Устройство может быть использовано также для доставки электромонтера-линейщика к проводу, находящемуся под напряжением, способом «маятника» в тех случаях, когда промежуток (расстояние) провод-стойка опоры по своему значению не обеспечивает необходимой диэлектрической прочности.



ТЕХНИЧЕСКИЕ ХАРАКТЕРИСТИКИ

Грузоподъемность, кг	Максимальное усилие на рукоятке, кг	Габаритные размеры (ДхШхВ)	Высота подъема, м	Масса, кг
150	18	720x560x1665	3	31,2

Подъемник изготавливается в климатическом исполнении УХЛ категории 1 по ГОСТ 15150.

КОМПЛЕКТАЦИЯ

В комплект поставки входит:

• Каркас с люлькой	1 шт.;	• Лебедка ручная с лентой	4 шт.;
• Страхочный строп с карабином	1 шт.;	• Захват универсальный	2 шт.;
		• Скоба СК-7-1А	3 шт.

ПОДЪЕМНИК МОНТАЖНЫЙ ДЛЯ РАБОТ НА ПОДДЕРЖИВАЮЩИХ ГИРЛЯНДАХ ВЛ 330-1150 КВ. МОДЕЛЬ 13306 (ТУ 5221-130-27560230-13)

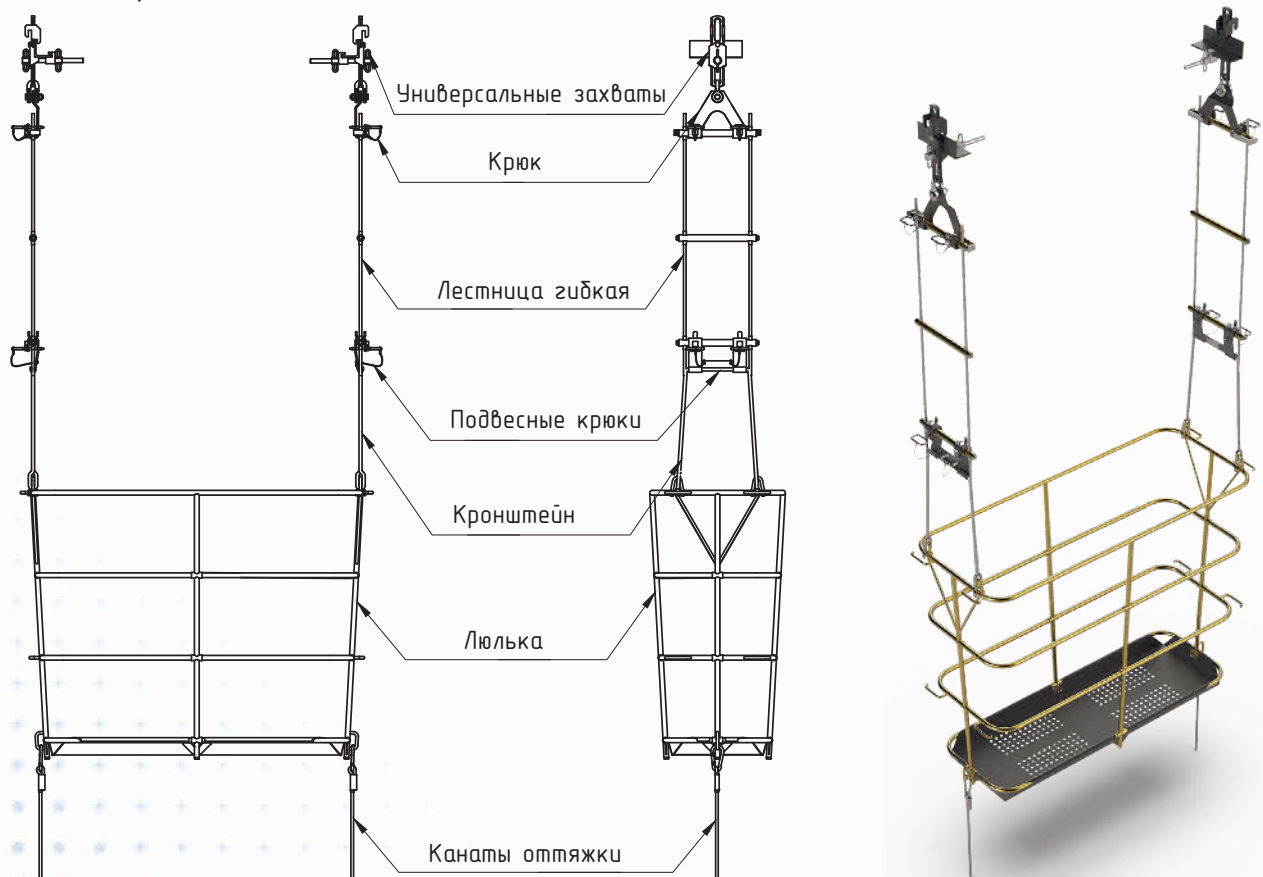
НАЗНАЧЕНИЕ

Подъемник предназначен для размещения в нем двух электромонтеров-линейщиков при осмотре гирлянд и замене дефектных изоляторов.

Подъемник состоит из двух гибких лестниц с тетивами из синтетических канатов и алюминиевыми ступеньками, двух стальных захватов для крепления лестниц к уголкам траверсы опоры, стальной люльки и двух канатов оттяжки.

Люлька крепится непосредственно к ступеням лестниц и может быть установлена на высоте в любом месте по всей длине гирлянды. Канаты оттяжки обеспечивают натяжение всей системы, что гарантирует устойчивость устройства в процессе производства работ.

В зависимости от местонахождения дефекта в изоляторе имеется возможность остановки (перемещения) люльки вдоль гирлянды.



ТЕХНИЧЕСКИЕ ХАРАКТЕРИСТИКИ

Грузоподъемность, кг	Габаритные размеры люльки (ДхШхВ)	Длина гибкой лестницы, мм	Диапазон высот от траверсы, мм	Масса, кг
250	1300x550x1020	9500	2300-9900	48

Подъемник изготавливается в климатическом исполнении УХЛ категории 1 по ГОСТ 15150.

КОМПЛЕКТАЦИЯ

- | | | | |
|--------------------|--------|------------------------|--------|
| • Каркас с люлькой | 1 шт.; | • Захват универсальный | 2 шт.; |
| • Лестница гибкая | 2 шт.; | • Канаты оттяжки | 2 шт. |

БЛОКИ ИЗОЛИРУЮЩИЕ БИ

НАЗНАЧЕНИЕ

Блоки изолирующие марки БИ (ТУ 5221-133-27560230-13) предназначены для перепуска изолирующего (синтетического) каната при проведении работ на опорах воздушных линий электропередачи без снятия напряжения.

Блоки изготавливаются в климатическом исполнении УХЛ категории 1 ГОСТ 15150.



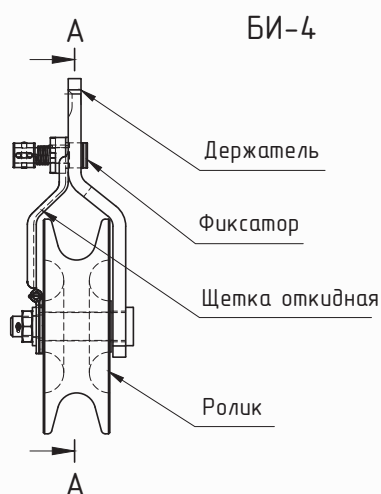
БИ-4



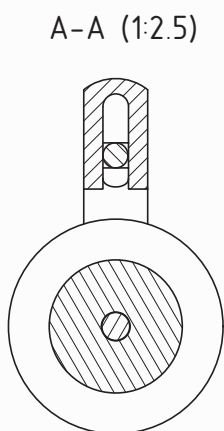
БИ-8



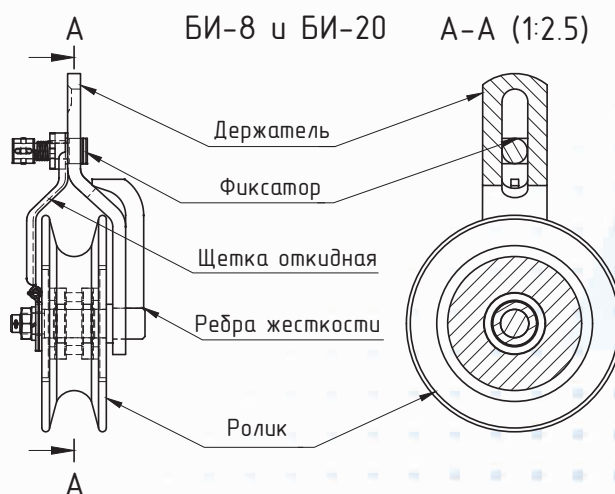
БИ-20



БИ-4



А-А (1:2.5)



БИ-8 и БИ-20

А-А (1:2.5)

ТЕХНИЧЕСКИЕ ХАРАКТЕРИСТИКИ

Наименование	Рабочая нагрузка не более, кН	Диаметр ролика по ручью, мм	Радиус ручья, мм	Материал ролика	Масса, кг
БИ-4	4	104	15	Капролон	2,06
БИ-8	8	104	15	Капролон	2,7
БИ-20	20	124	18	Капролон	4,0

КОМПЛЕКТАЦИЯ

В комплект поставки входит:

- Блок изолирующий в сборе

1 шт.



БЛОКИ МОНТАЖНЫЕ БМ

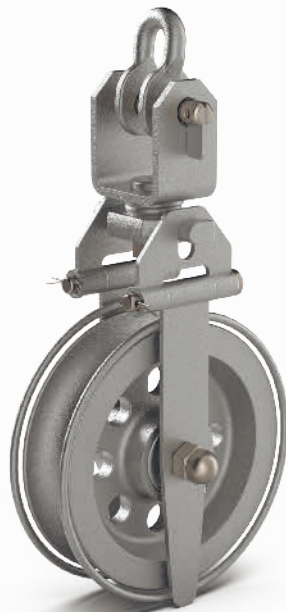
НАЗНАЧЕНИЕ

Блоки монтажные БМ (ТУ 5221-133-27560230-13) предназначены для подъема оснастки и материалов на опоры ВЛ, а также для любых других грузоподъемных работ, в том числе при монтаже проводов, тросов, кабелей. В блоках БМ-15 и БМ-20 для подъема может использоваться стальной трос.

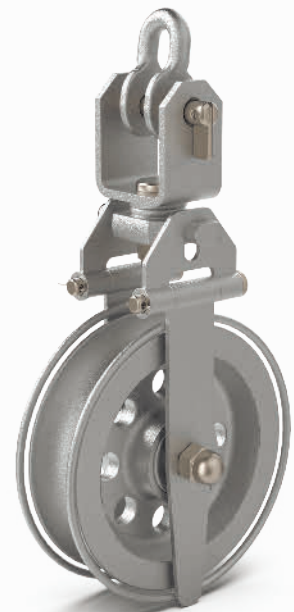
Блоки монтажные изготавливаются в климатическом исполнении УХЛ категории 1 по ГОСТ 15150.



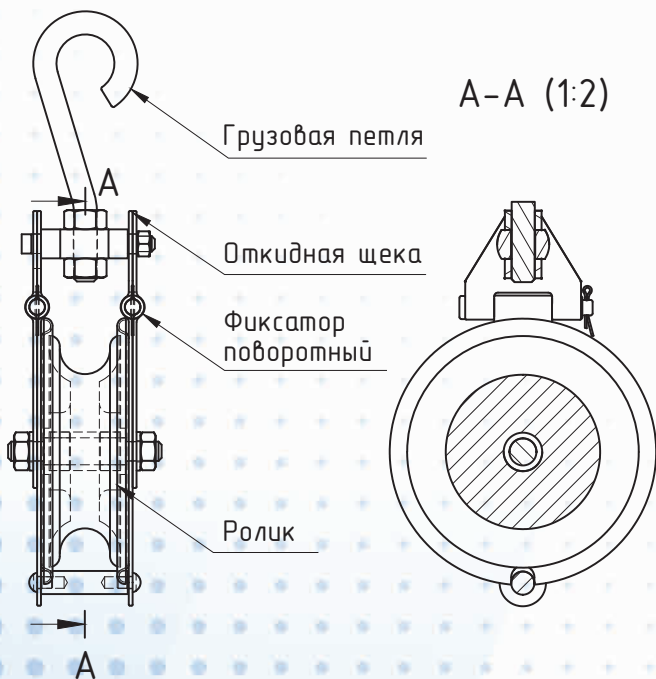
БМ-1,5



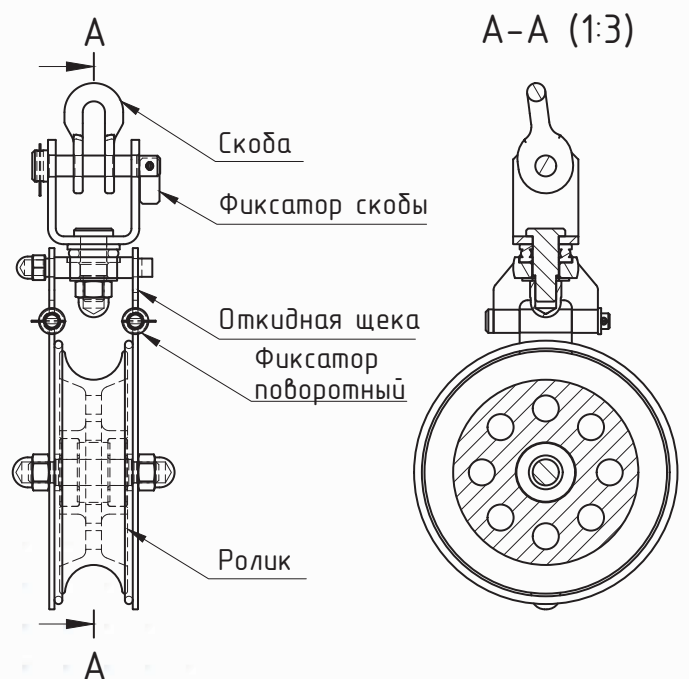
БМ-15



БМ-20



БМ-1,5



БМ-15 и БМ-20

ТЕХНИЧЕСКИЕ ХАРАКТЕРИСТИКИ

Наименование	Рабочая нагрузка (на крюке) не более, кН	Диаметр ролика по ручью, мм	Радиус ручья ролика, мм	Материал ролика	Масса, кг
БМ-1,5	1,5	80	13	Алюминий	1,68
БМ-15	15	142	22	Алюминий	5,55
БМ-20	20	142	22	Сталь	7,01

КОМПЛЕКТАЦИЯ

В комплект поставки входит:

БМ-1.5:

- Блок монтажный БМ в сборе 1 шт.

БМ-15 и БМ-20:

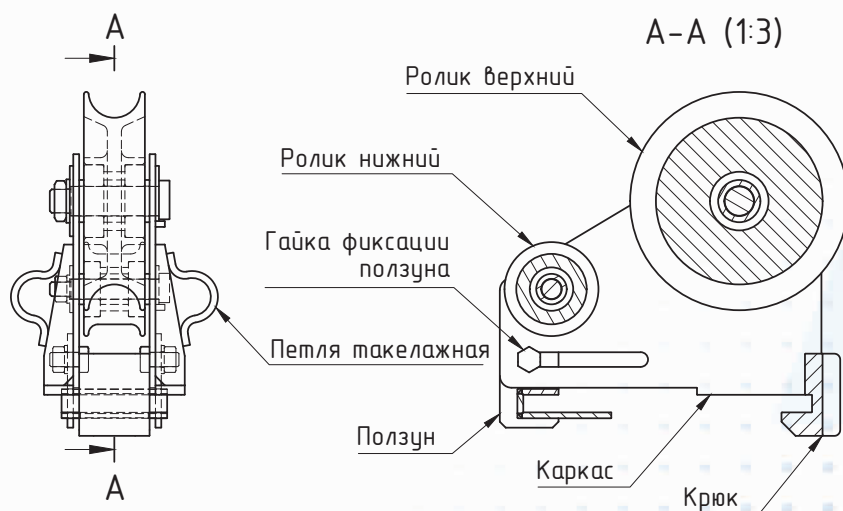
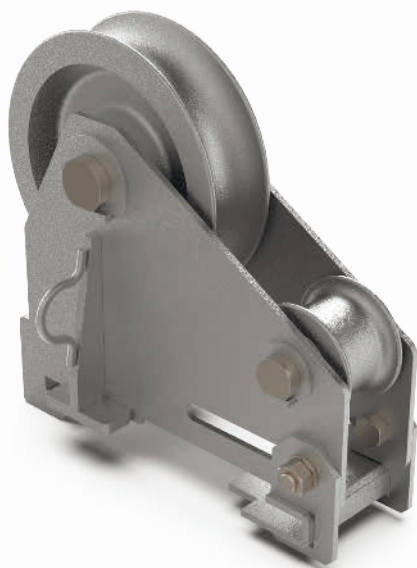
- Блок монтажный БМ в сборе 1 шт.;
- Звено промежуточное 2ПР-7-1 1 шт.;
- Крюк 1 шт.;
- Скоба СК-7-1А 1 шт.

Диапазон рабочих температур от -60 +40°C. Срок эксплуатации 5 лет.

БЛОК МОНТАЖНЫЙ БМТ-20

НАЗНАЧЕНИЕ

Блок монтажный БМТ-20 (ТУ 5221-133-27560230-13) предназначен для подъема поддерживающих изолирующих подвесок на опорах ВЛ 110-750 кВ.



ТЕХНИЧЕСКИЕ ХАРАКТЕРИСТИКИ

Максимальная рабочая нагрузка, кН	Габаритные размеры, мм	Диаметр верхнего ролика, мм	Диаметр нижнего ролика, мм	Радиус ручья, мм	Масса, кг
20	290x293x178	186	80	22	11,05

Блок изготавливается в климатическом исполнении УХЛ категории 1 по ГОСТ 15150.

Диапазон рабочих температур от -60 +40°C.

КОМПЛЕКТАЦИЯ

В комплект поставки входит:

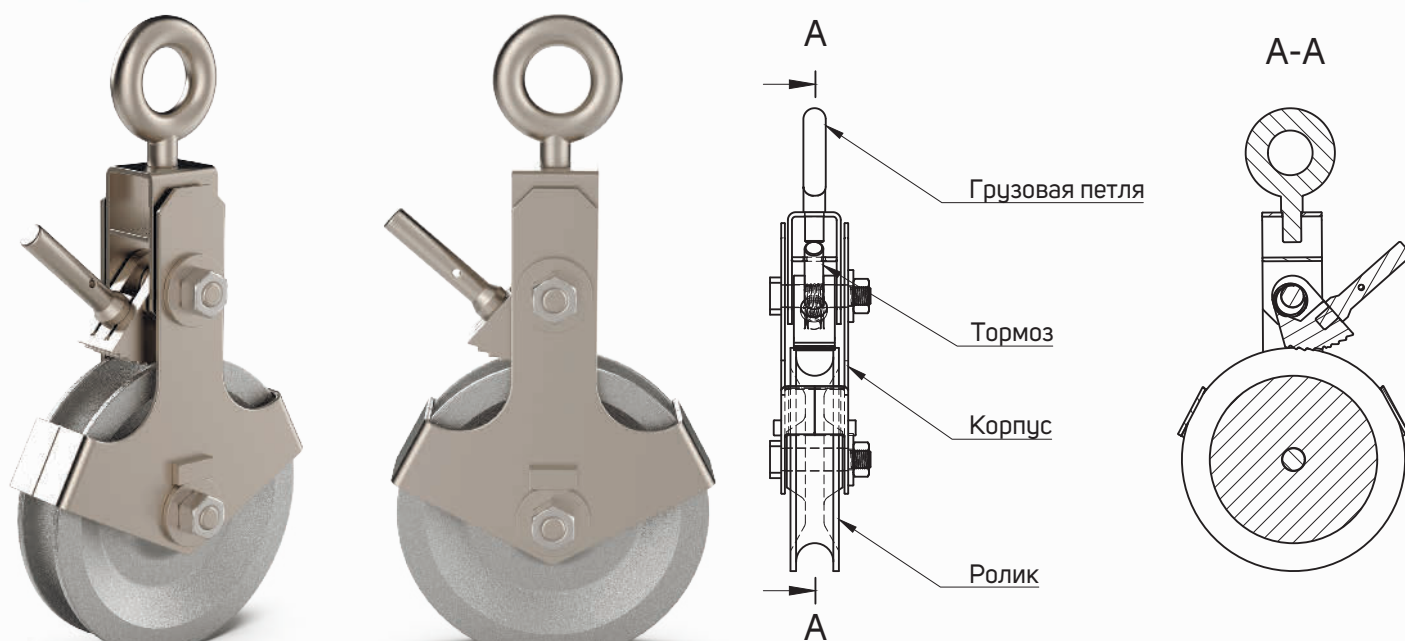
- Блок монтажный БМТ-20 в сборе 1 шт.

БЛОК НАТЯЖНОЙ БН-4

НАЗНАЧЕНИЕ

Блок натяжной БН (ТУ 5221-133-27560230-13) предназначен для выполнения специальных монтажных работ на линиях электропередач и других объектах.

Блок может быть использован для быстрого натяжения и фиксирования канатов оттяжки. Блок оснащен роликом из изоляционного материала и эксцентриковым тормозом, обеспечивающим свободное прохождение каната только в одном направлении. Блоки изготавливаются в климатическом исполнении УХЛ категории 1 по ГОСТ 15150.



БЛОК натяжной БН-4

ТЕХНИЧЕСКИЕ ХАРАКТЕРИСТИКИ

Максимальная рабочая нагрузка на петле, кН	Максимальная масса груза, удерживаемого тормозом, кг	Диаметр ролика по ручью, мм	Радиус ручья, мм	Материал ролика	Диаметр используемого каната, мм	Масса, кг
4	200	90	10	Полиамид	12 – 30	0,87

КОМПЛЕКТАЦИЯ

В комплект поставки входит:

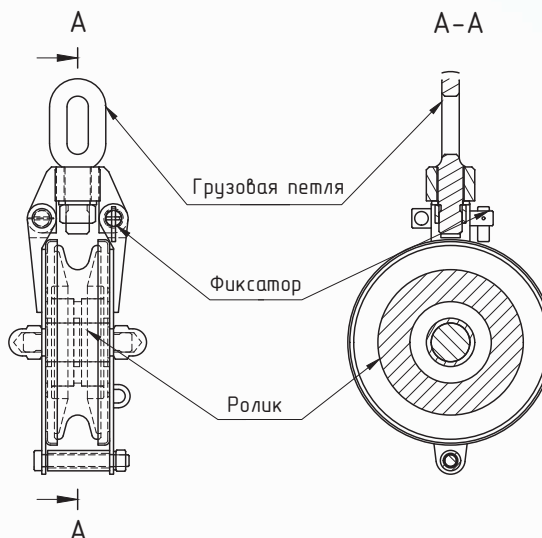
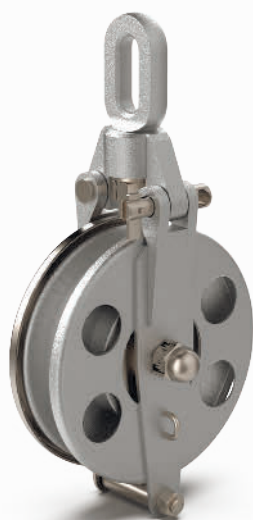
- Блок натяжной в сборе

1 шт.

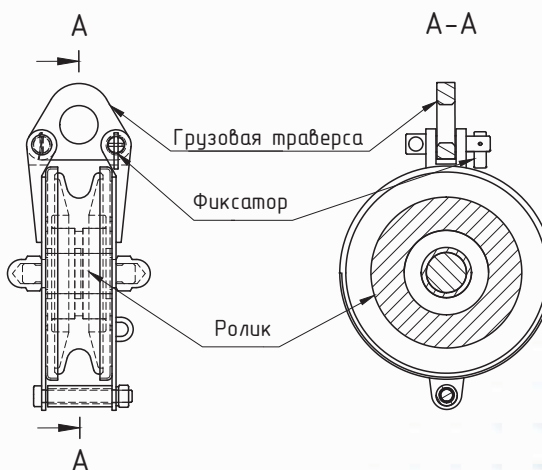
БЛОКИ ОТВОДНЫЕ БО

НАЗНАЧЕНИЕ

Блоки отводные БО (ТУ 5221-133-27560230-13) предназначен для изменения направления грузоподъемного троса, в том числе в стесненных условиях, при производстве монтажных и ремонтных работ на ВЛ.



БО вариант 1



БО вариант 2

ТЕХНИЧЕСКИЕ ХАРАКТЕРИСТИКИ

Наименование	Вариант исполнения	Максимальная рабочая нагрузка (на петле), кН	Габаритные размеры, мм	Диаметр ролика по ручью, мм	Радиус ручья, мм	Масса, кг
Блок отводной БО-30	1	30	384x126x194	120	12	7,45
	2	30	306x126x194	120	12	7,6
Блок отводной БО-50	1	50	408x140x212	150	12	11,15
	2	50	325x140x212	150	12	10

Блоки изготавливаются в климатическом исполнении УХЛ категории 1 по ГОСТ 15150. Диапазон рабочих температур от -60 +40°C.

КОМПЛЕКТАЦИЯ

- В комплект поставки входит:
- Блок отводной в сборе

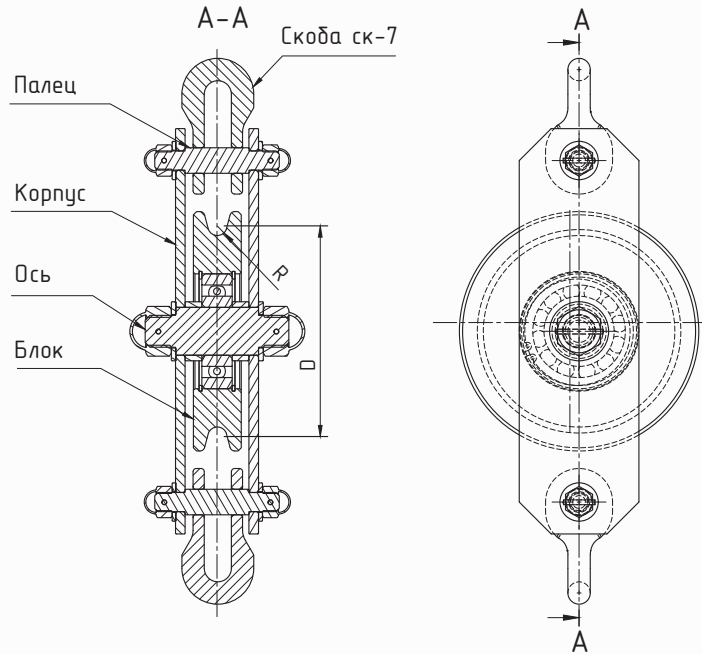
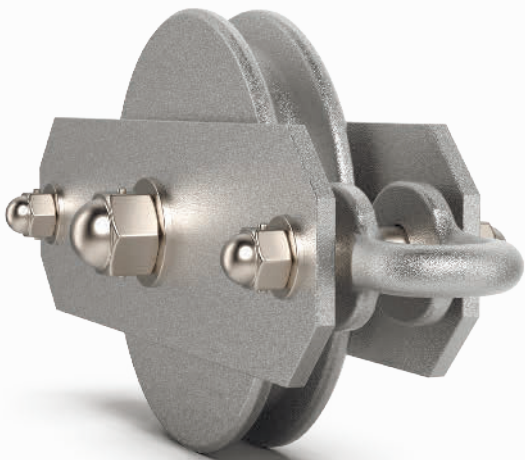
1 шт.



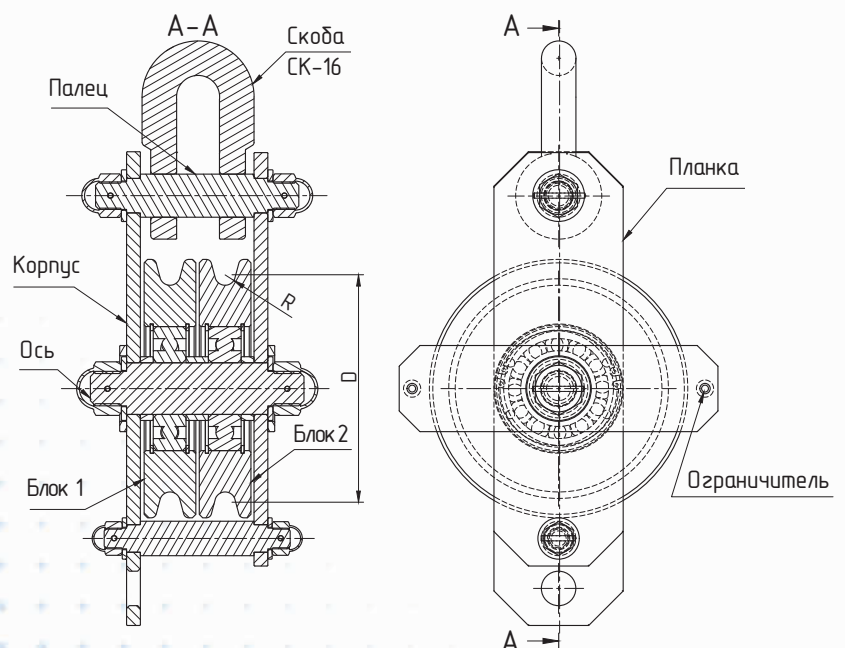
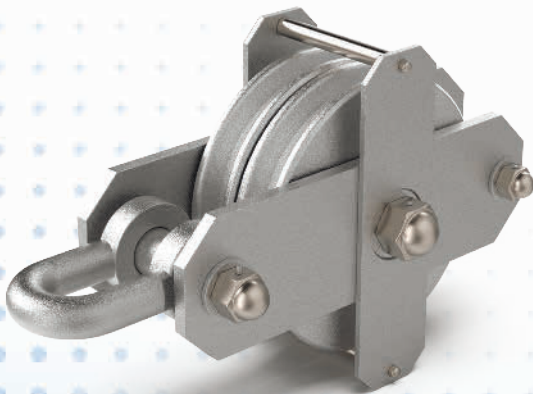
БЛОКИ ПОЛИСПАСТНЫЕ БП

НАЗНАЧЕНИЕ

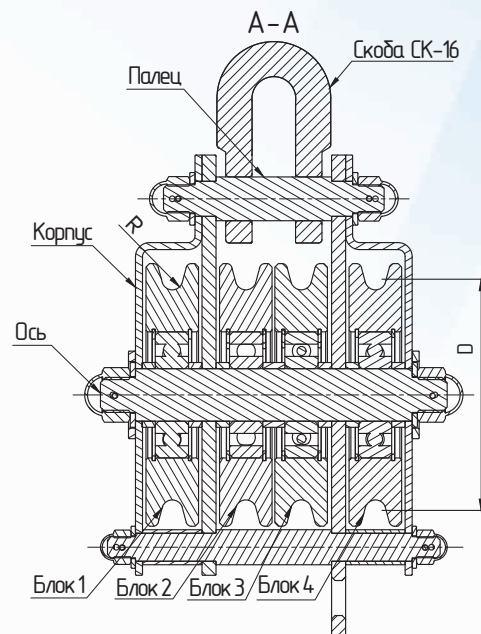
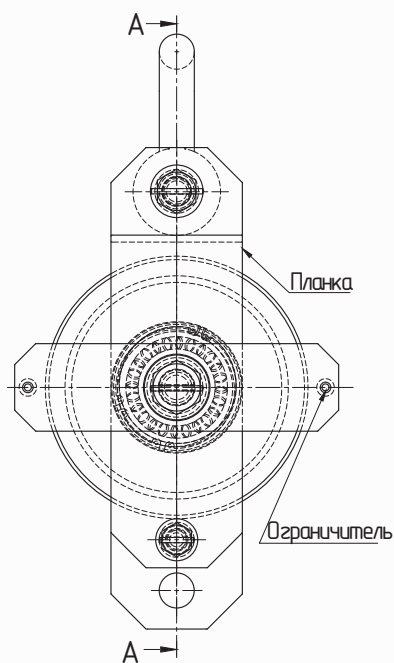
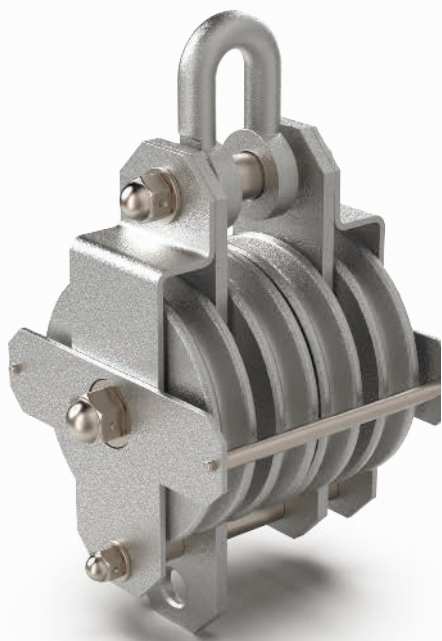
Блоки полиспастные БП (ТУ 5221-133-27560230-13) предназначены для составления (оснастки) полиспастов с целью производства такелажных работ при строительстве, монтаже и ремонте оборудования на воздушных линиях электропередачи, подстанциях и других объектах. Блок полиспастный изготавливается в климатическом исполнении УХЛ категории 1.



БП-30



БП-50



БП-80

ТЕХНИЧЕСКИЕ ХАРАКТЕРИСТИКИ

Наименование	Рабочая нагрузка не более, кН	Кол-во роликов в обойме, шт.	Диаметр D по ручью, мм	Радиус ручья R, мм	Масса, кг
БП-30	30	1	120	6	5,25
БП-50	50	2	120	6	9,65
БП-80	80	4	120	6	16,1

КОМПЛЕКТАЦИЯ

БП-30:

- Блок полиспастный в сборе 1 шт.;
- Скоба СК-7 А 1 шт.

БП-50, БП-80:

- Блок полиспастный в сборе 1 шт.;
- Скоба СК-16 А 1 шт.

БАЛКИ ПЕРЕКЛАДОЧНЫЕ МОНТАЖНЫЕ БПМ

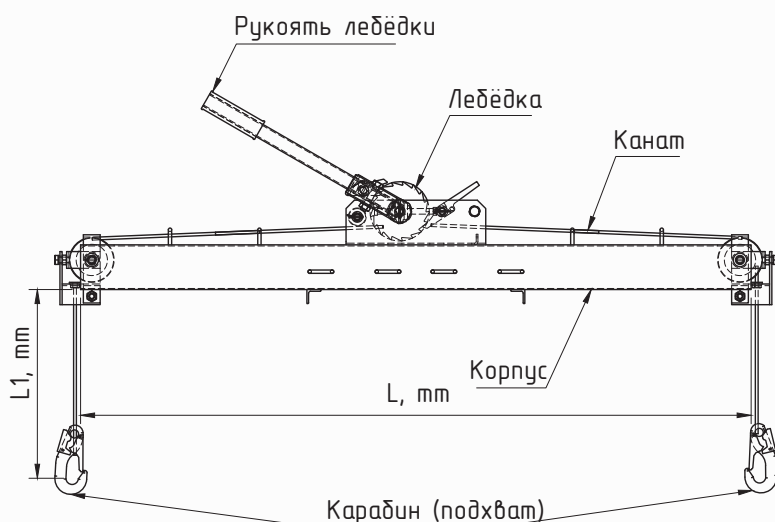
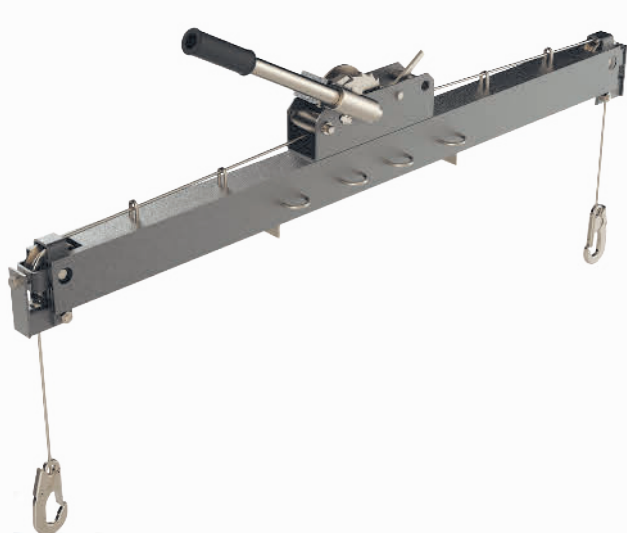
НАЗНАЧЕНИЕ

Балки переключательные монтажные БПМ (ТУ 5221-133-27560230-13) предназначены для переключки провода, грозозащитного троса, оптического кабеля, на опорах ВЛ 110-500 кВ из поддерживающих зажимов в раскаточные ролики перед раскаткой и из роликов в поддерживающие зажимы после раскатки под тяжением в том числе подходит для установки спиральных протекторов.

Балка БПМ изготавливается в климатическом исполнении УХЛ категории 1 по ГОСТ 15150.

Диапазон рабочих температур от -60°... +40°С.

На конце троса установлены карабины с сваренным ложементом (лодочка) для укладки провода, троса, кабеля. Основные параметры и размеры балок переключательных монтажных приведены в таблице. Балка устанавливается на траверсу опоры и используется только при симметричной нагрузке. Запрещается нагружать только одну сторону балки.



ТЕХНИЧЕСКИЕ ХАРАКТЕРИСТИКИ

Наименование	БПМ-1,2	БПМ-2,4	БПМ-1.2С	БПМ-2.4С	БПМ-2.4У
Грузоподъемность, кг	450	450	450	450	750
Усилие на рукоятке рычага при максимальной нагрузке, не более, кг	25	25	25	25	25
Расстояние между подхватами L, мм	1200	2400	1200	2400	2400
Ход канатов с карабинами L1, мм	100-600	100-1100	100-600	100-1100	100-1100
Максимальная высота подъема, мм	500	1000	500	1000	1000
Материал профиля, мм	алюминий	алюминий	сталь	сталь	алюминий
Максимальный диаметр провода (кабеля) устанавливаемого в лодочку (зев карабина), мм	20	20	20	20	20
Масса, кг	10,65	14,0	12,86	18,0	24,0

КОМПЛЕКТАЦИЯ

В комплект поставки входит:

- Балка переключательная монтажная БПМ в сборе

1 шт.



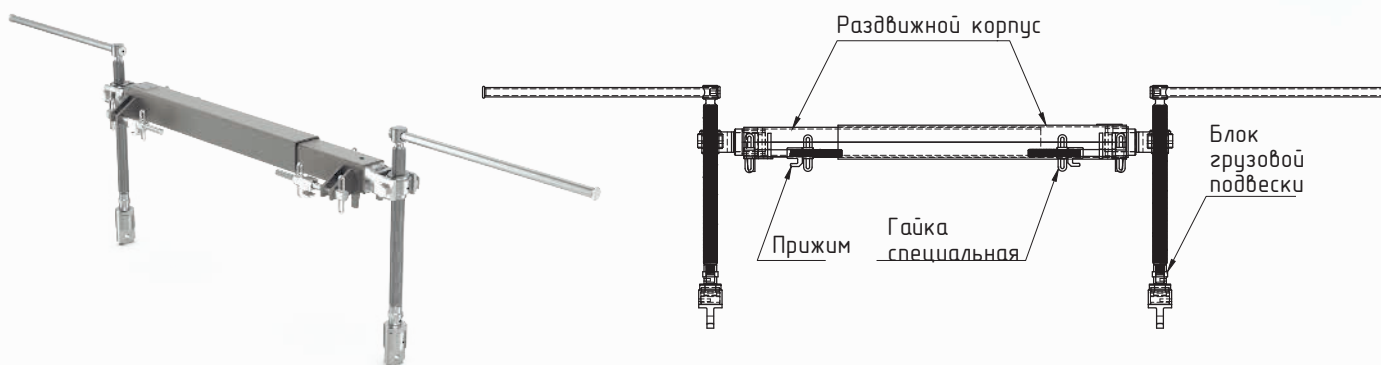
БАЛКИ ДЛЯ СТЯГИВАНИЯ ГИРЛЯНДЫ ИЗОЛЯТОРОВ

НАЗНАЧЕНИЕ

Балки (ТУ 5221-133-27560230-13) предназначены для стягивания гирлянд при замене изоляторов и удержания проводов на время ремонта гирлянд. Двухшарнирная система закрепления винтовых пар на балках исключает воздействие на винты изгибающих моментов, а наличие на концах винтов вертлюгов исключает воздействие на силовые связи винта с подхватом под провода скручивающих усилий. Захват за провода осуществляется с помощью подхватов. Стягивание гирлянды производится поочередным вращением винтов. Балки изготавливаются в климатическом исполнении УХЛ категории 1 ГОСТ 15150.

Срок эксплуатации балок — 3 года.

Диапазон рабочих температур от -60 +40°C.



Балка раздвижная БР

ТЕХНИЧЕСКИЕ ХАРАКТЕРИСТИКИ

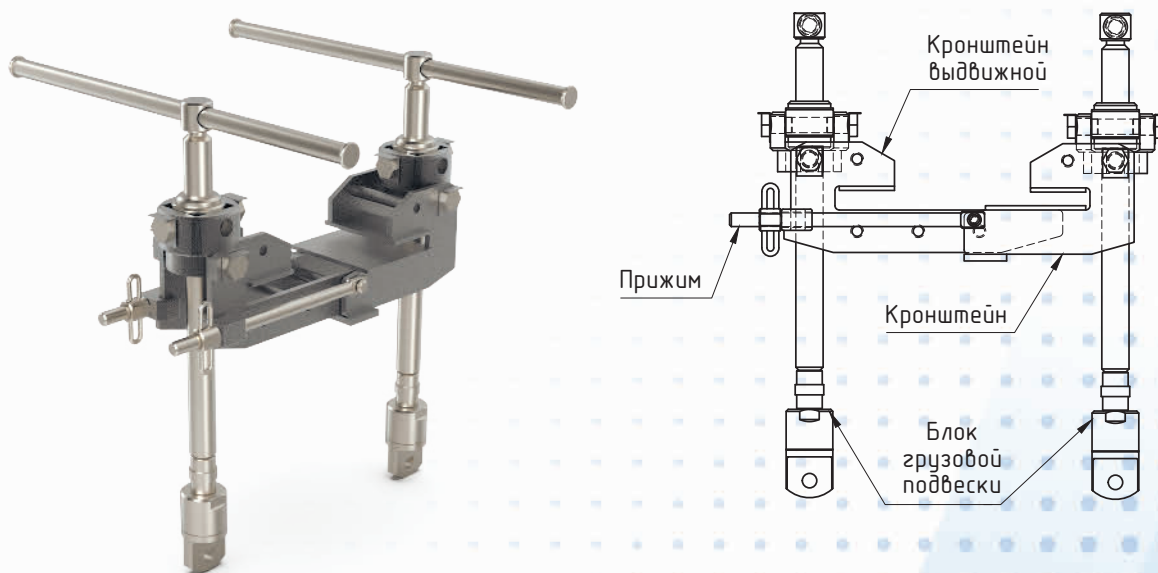
Грузоподъемность, кН	Ход грузовых винтов, мм	Диапазон размеров элементов опор, мм	Масса, кг
50 (2 x 25)	350	700 – 1200	34

КОМПЛЕКТАЦИЯ

В комплект поставки входит:

- Балка раздвижная БР в сборе

1 шт.



Балка раздвижная поперечная БПР

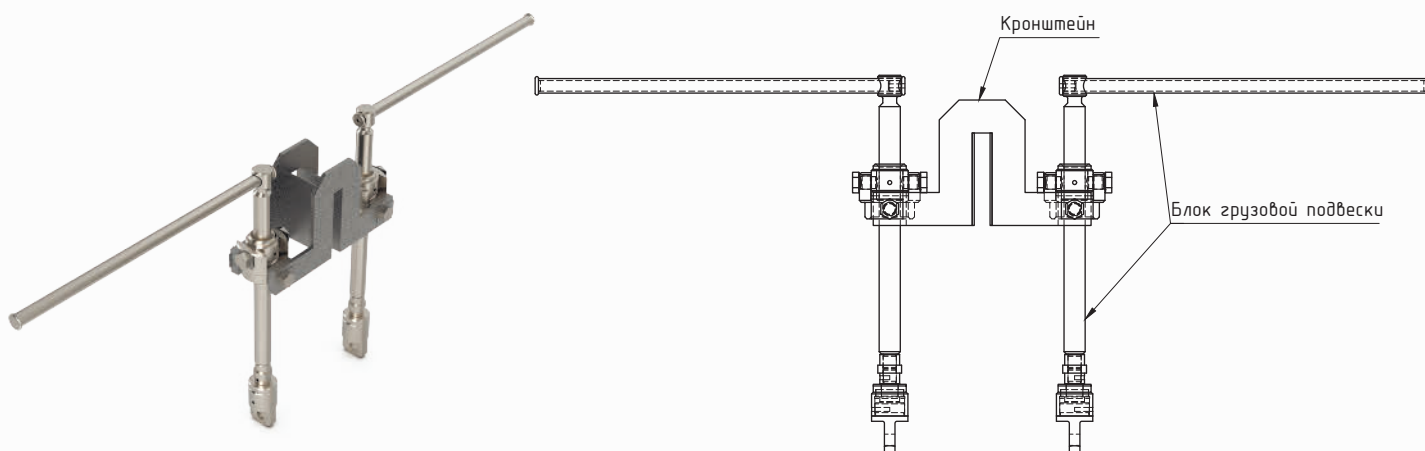
ТЕХНИЧЕСКИЕ ХАРАКТЕРИСТИКИ

Грузоподъемность, кН	Ход грузовых винтов, мм	Диапазон размеров элементов опор, мм	Масса, кг
50 (2 x 25)	350	170 – 330	22

КОМПЛЕКТАЦИЯ

В комплект поставки входит:

- Балка раздвижная поперечная БПР в сборе 1 шт.



Балка поперечная БП

ТЕХНИЧЕСКИЕ ХАРАКТЕРИСТИКИ

Грузоподъемность, кН	Ход грузовых винтов, мм	Масса, кг
50 (2 x 25)	350	18

КОМПЛЕКТАЦИЯ

В комплект поставки входит:

- Балка Балка поперечная БП в сборе 1 шт.

ЧУЛКИ МОНТАЖНЫЕ Ч И 2Ч

НАЗНАЧЕНИЕ

Чулки монтажные (ТУ 5221-130-27560230-13) предназначены для надежного соединения лидер-троса и раскатываемого под тяжением провода, грозотроса или волоконно-оптического кабеля как неметаллического, так и встроенного в грозотрос (раскатываемые элементы), с обеспечением возможности прокатывания через раскаточные ролики.

Чулки монтажные изготавливаются для различных диаметров раскатываемого элемента и обеспечивают различные усилия при раскатке.



МАРКИРОВКА

2Ч — чулок монтажный соединительный;

Ч — чулок монтажный натяжной;

D1/D2 — минимальный и максимальный диаметры раскатываемых элементов, мм;

R — разрушающая нагрузка, кН.

2Ч-D1/D2-R
Ч-D1/D2-R

По отдельному заказу может быть разработан чулок монтажный с другими параметрами. В комплект поставки помимо самого чулка входят паспорт и инструкция по эксплуатации. Чулки, отмеченные в таблице знаком*, дополнительно комплектуются технологическими конусами, облегчающими монтаж чулок для больших диаметров раскатываемого элемента. Закрепление чулка на кабеле (проводе) производится согласно инструкции по монтажу.

ТЕХНИЧЕСКИЕ ХАРАКТЕРИСТИКИ

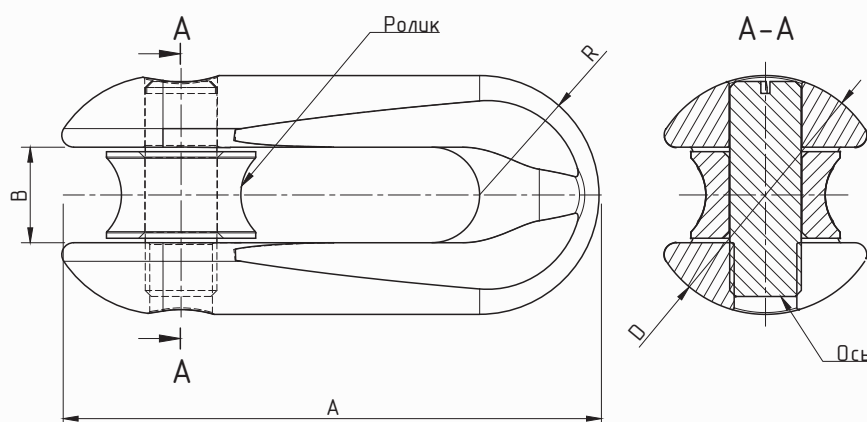
Наименование	Разрушающая нагрузка, не менее, кН	Номинальное (рабочее) усилие раскатки, кН	Диапазон диаметров раскатываемых элементов, мм	Масса, кг
Ч-8/13-15	15	7,5	8...13	0,28
Ч-8/13-24	24	12	8...13	0,83
2Ч-8/13-24	24	12	8...13	0,83
Ч-8/13-40	40	20	8...13	0,57
Ч-10/15-10	10	5	10...15	0,27
Ч-13/18-15	15	7,5	13...18	0,26
Ч-13/18-24	24	12	13...18	0,47
2Ч-13/18-24	24	12	13...18	0,95
Ч-18/26-24	24	12	18...26	0,47
Ч-18/26-50	50	25	18...26	0,8
Ч-18/26-70	70	35	18...26	0,9
Ч-30/40-24	24	12	30...40	0,58
2Ч-30/40-24	24	12	30...40	1,1
Ч-30/50-50*	50	25	30...50	2,02
Ч-50/70-50*	50	25	50...70	2,38
Ч-70/90-50*	50	25	70...90	4,42

СОЕДИНИТЕЛИ ЭР

НАЗНАЧЕНИЕ

Соединители ЭР (ТУ 5221-130-27560230-13) предназначены для соединения частей лидер-троса. В частности, контур соединителя позволяет уменьшить до минимума перегрузку на ушках троса во время прохода.

Соединители изготавливаются в климатическом исполнении УХЛ категории 1 по ГОСТ 15150.



ТЕХНИЧЕСКИЕ ХАРАКТЕРИСТИКИ

Наименование	Разрушающая нагрузка не менее, кН	Максимальная рабочая нагрузка не более, кН	A, мм	D, мм	B, мм	R, мм	Диаметр ролика по ручью, мм	Масса, кг
ЭР-14	20	12,5	60	30	12	15	17	0,3
ЭР-15	40	20	90	40	16	20	20	0,45

КОМПЛЕКТАЦИЯ

В комплект поставки входит:

- Соединитель ЭР в сборе

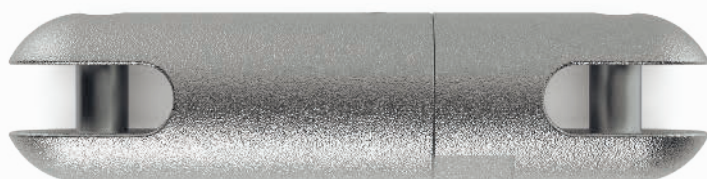
1 шт.

ВЕРТЛЮГИ МОНТАЖНЫЕ В

НАЗНАЧЕНИЕ

Вертулки монтажные В (ТУ 5221-130-27560230-13) предназначены для предотвращения закручивания оптического кабеля самонесущего неметаллического (ОКН) и оптического кабеля, встроенного в грозозащитный трос (ОКГТ), при монтаже под тяжением.

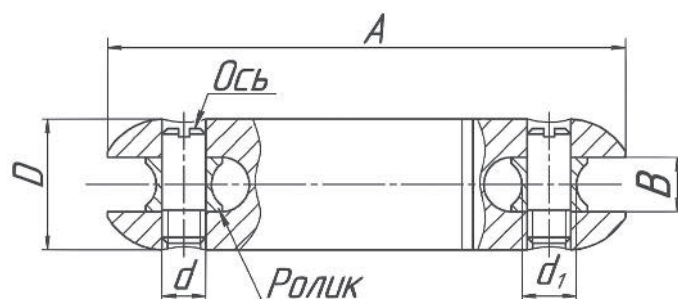
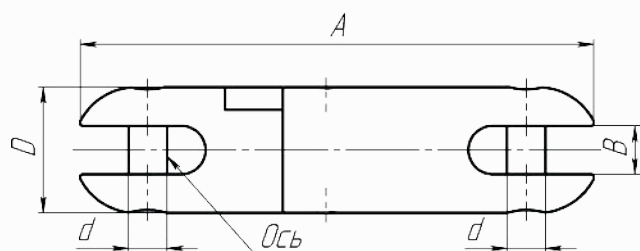
Вертулка устанавливается между лидер-тросом и кабелем и используется в сочетании с монтажным чулком.



Вертулка В-01Н



Вертулка В-02Н



ТЕХНИЧЕСКИЕ ХАРАКТЕРИСТИКИ

Наименование	Разрушающая нагрузка не менее, кН	Максимальная рабочая нагрузка не более, кН	A, мм	D, мм	B, мм	d, мм	Диаметр ролика по ручью d1, мм	Масса, кг
В-01Н	12,5	5	106,5	26	10	8	—	0,28
В-02Н	70	15	137	39	16	12	16	0,86

Вертулки изготавливаются в климатическом исполнении УХЛ категории 1 по ГОСТ 15150. Диапазон рабочих температур от -60 +40°C.

КОМПЛЕКТАЦИЯ

В комплект поставки входит:

- Вертулка монтажный в сборе

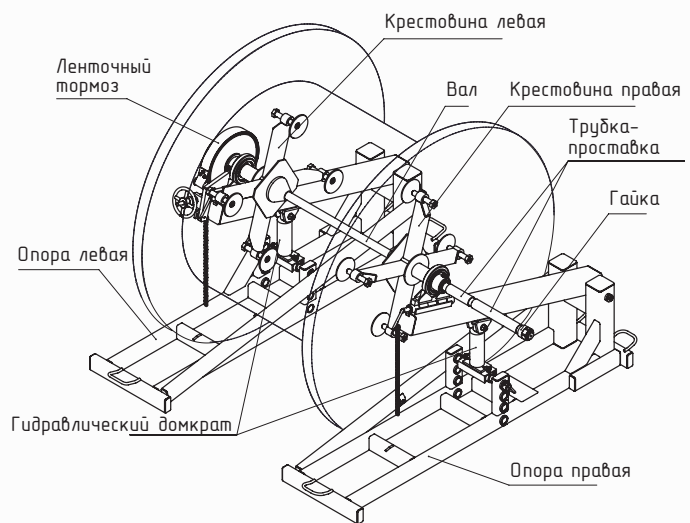
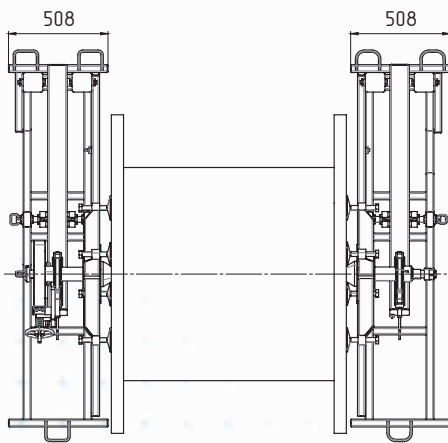
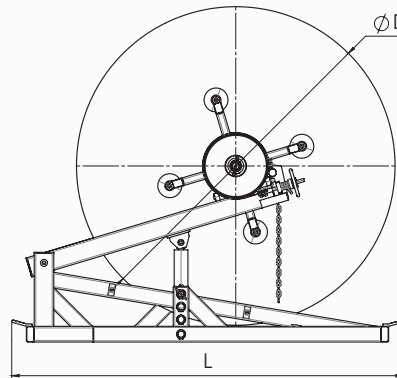
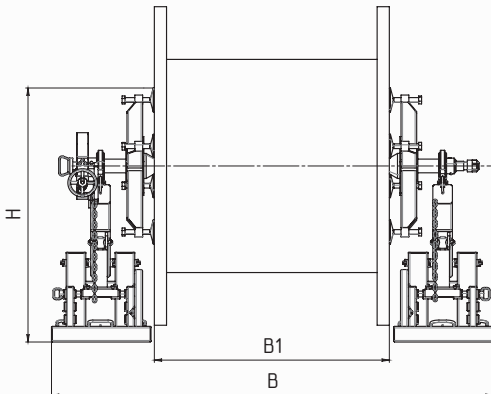
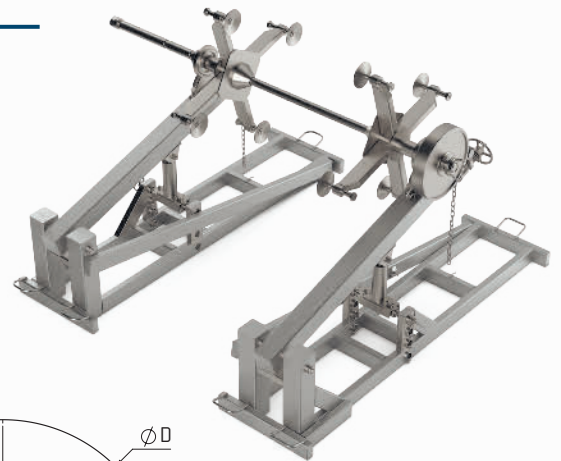
1 шт.

РАСКАТОЧНОЕ УСТРОЙСТВО РУ-02М

НАЗНАЧЕНИЕ

Раскаточное устройство РУ-02М (ТУ 5221-130-27560230-13) предназначено для раскатки проводов или оптических кабелей с барабанов.

Раскаточное устройство оснащено ленточным тормозом, что обеспечивает возможность регулировки тяжения раскатываемого провода или кабеля за счет торможения барабанов. Компактные габариты и малая масса позволяют легко транспортировать его в разобранном виде по любой местности.



ТЕХНИЧЕСКИЕ ХАРАКТЕРИСТИКИ

Грузоподъемность не более, кН	Максимальное усилие торможения, кН	Габаритные размеры РУ			Габариты барабана, устанавливаемого на РУ-02М		Масса, кг
		L, мм	B, мм	H, мм	Диаметр D не более, мм	Ширина B1 не более, мм	
40	3	2010	2360	1400	1800	1200	260,0

КОМПЛЕКТАЦИЯ

В комплект поставки входит:

• Опора	2 шт.;	• Трубка-проставка	2 шт.;
• Крестовина	2 шт.;	• Гидравлический домкрат	2 шт.;
• Вал	1 шт.;	• Ленточный тормоз	1 шт.

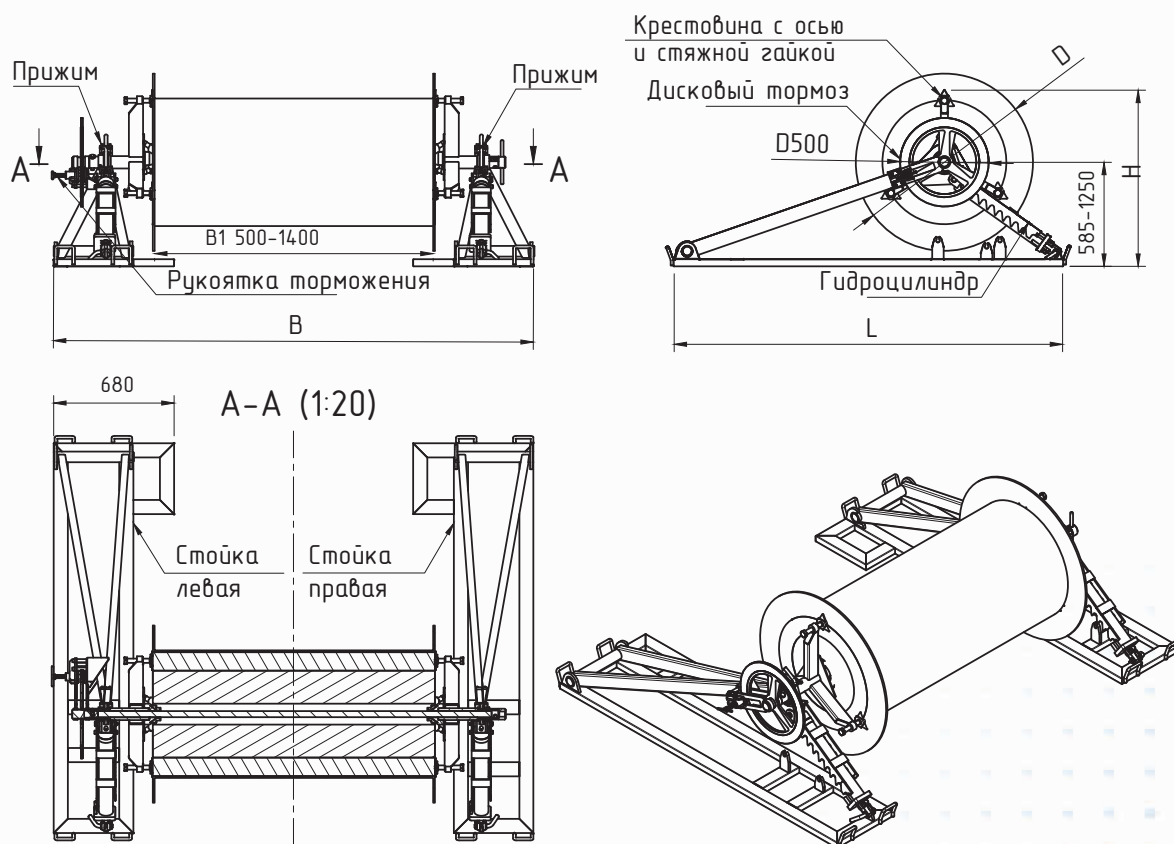
РАСКАТОЧНОЕ УСТРОЙСТВО РУ-03

НАЗНАЧЕНИЕ

Раскаточное устройство РУ-03 (ТУ 5221-130-27560230-13) предназначено для раскатывания проводов, тросов и кабелей с катушек при проведении монтажных работ. Оборудование обладает возможностью торможения вращения благодаря дисковому тормозу, который расположен на одной из стоек.

Вся конструкция раскаточного устройства РУ-03 выполнена «разъемной», что позволяет минимизировать габариты при транспортировке.

Каждая стойка оснащена гидравлическим домкратом для подъема катушек. Конструкция позволяет регулировать высоту подъема катушек в зависимости от их диаметра.



ТЕХНИЧЕСКИЕ ХАРАКТЕРИСТИКИ

Грузоподъемность не более, кН	Максимальное усилие торможения, кН	Габаритные размеры РУ			Габариты барабана, устанавливаемого на РУ-03		Масса, кг
		L, мм	B, мм	H, мм	Диаметр D не более, мм	Ширина B1 не более, мм	
45	3	2320	2700	1660	2400	1400	254

КОМПЛЕКТАЦИЯ

В комплект поставки входит:

• Крестовина	2 шт.;	• Дисковый тормоз с суппортом	1 шт.;
• Ось со стяжной гайкой	1 шт.;	• Стойка	2 шт.;
		• Гидроцилиндр	2 шт.

МОНТАЖНЫЕ РОЛИКИ ТИПА М1Р

НАЗНАЧЕНИЕ

Монтажные ролики и приспособления для раскатки проводов применяются при монтаже проводов на линиях электропередачи. Обладая незначительным сопротивлением трению, они позволяют осуществлять натяжение проводов и устанавливать в пролетах нормативные стрелы провесов. После натяжения проводов производится разметка мест установки поддерживающих зажимов, а затем прокладка проводов и зажимы.

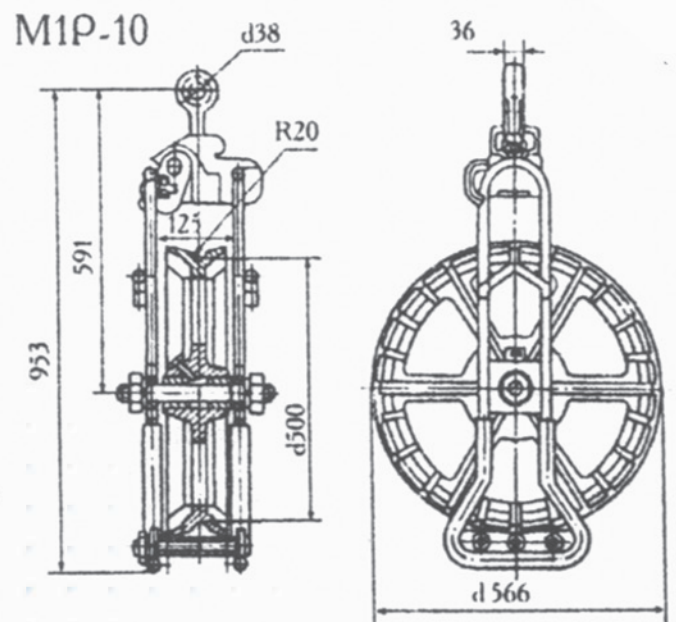
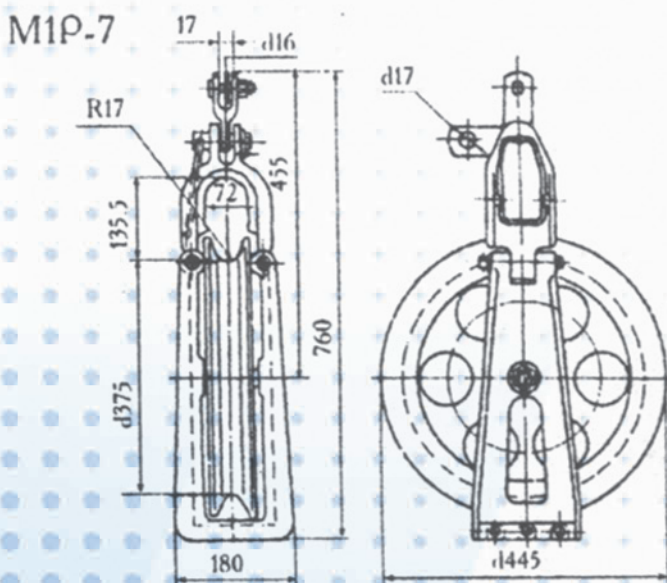
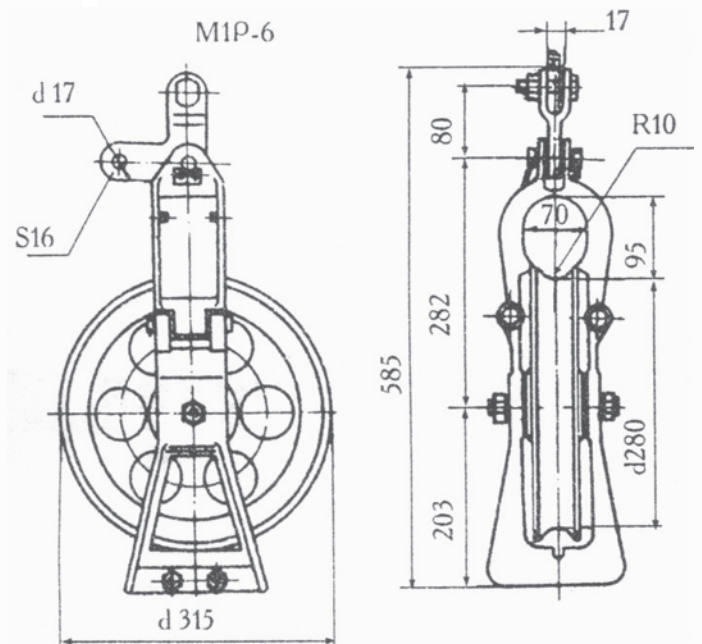
Монтажные ролики и приспособления предназначены для монтажа проводов определенного диапазона диаметров и должны обеспечить переход через ролик провода с установленным на нем соединительным или ремонтным зажимом.

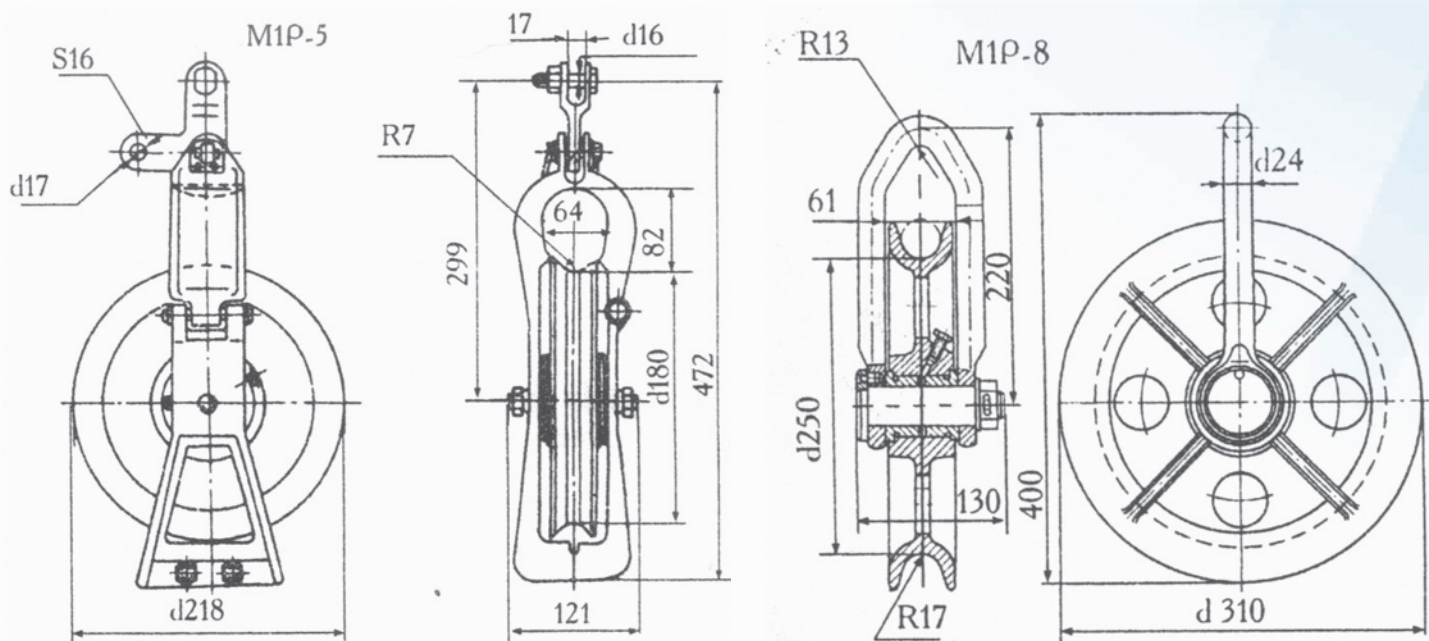
Провода и молниезащитные тросы, применяющиеся на линиях электропередачи, могут монтироваться с помощью монтажных роликов типа М1Р, которые изготовлены на основе использования алюминиевых сплавов и удобны в эксплуатации.

Для подъема тяжелых изолирующих подвесок применяется монтажный ролик М1Р-8.

Для монтажа тяжелых проводов на линиях электропередачи и на переходах через большие реки и другие препятствия применяется ролик М1Р-10, позволяющий при натяжении проводов последовательно пропускать такелажный трос и провод вместе с соединительным зажимом.

Монтажные ролики изготавливаются по требованиям ТУ 3449-045-84716711-2009.





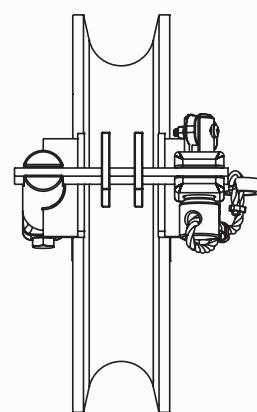
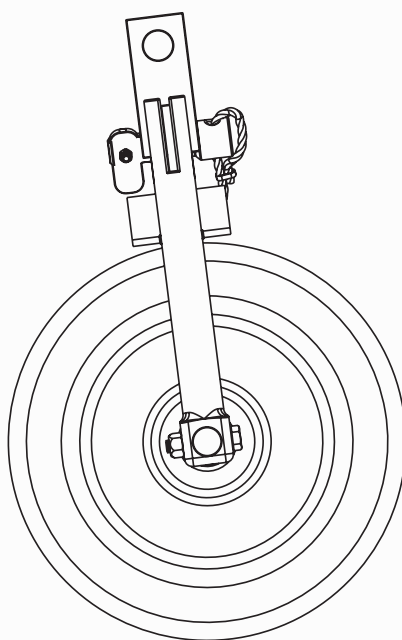
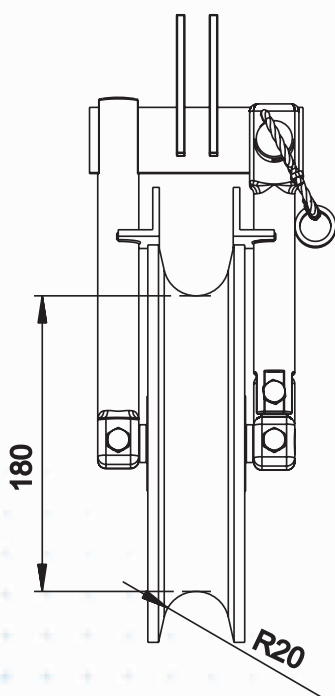
Марка ролика	Для проводов d , мм	Разрушающая нагрузка, кН, не менее	Масса, кг
M1P-5	8,4-13,5	6,25	6,14
M1P-6	15,2-21,6	10	8,0
M1P-7	22,4-33,2	37,5	16,0
M1P-8	до 37,0	100	8,4
M1P-10	37,5; 46,5	250	41,0

РАСКАТОЧНЫЕ РОЛИКИ РР-180-20

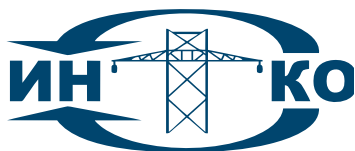
НАЗНАЧЕНИЕ

Раскаточные ролики типа РР предназначены для выполнения работ, связанных с подвеской, ремонтом проводов и грозозащитных тросов на линиях электропередачи, а также с раскаткой оптических кабелей и грозозащитных тросов со встроенным оптическим кабелем по опорам воздушных линий электропередачи, контактной сети железных дорог, линий уличного освещения и городского электротранспорта с пролетами до 500 метров.

Монтажные ролики изготавливаются по требованиям ТУ 3449-045-84716711-2009.



Марка ролика	Рабочая/разрушающая нагрузка, кН	Внутренний радиус ручья, мм	Внутренний диаметр ролика, мм	Масса, кг
РР-180-20	10/20	20	180	5,5



ИНТЭКО

РФ, 300062, г. Тула, ул Железнодорожная, д.48
(4872) 52-97-07, 52-89-80 | energia@inteko-tula.ru

www.temz-tula.ru